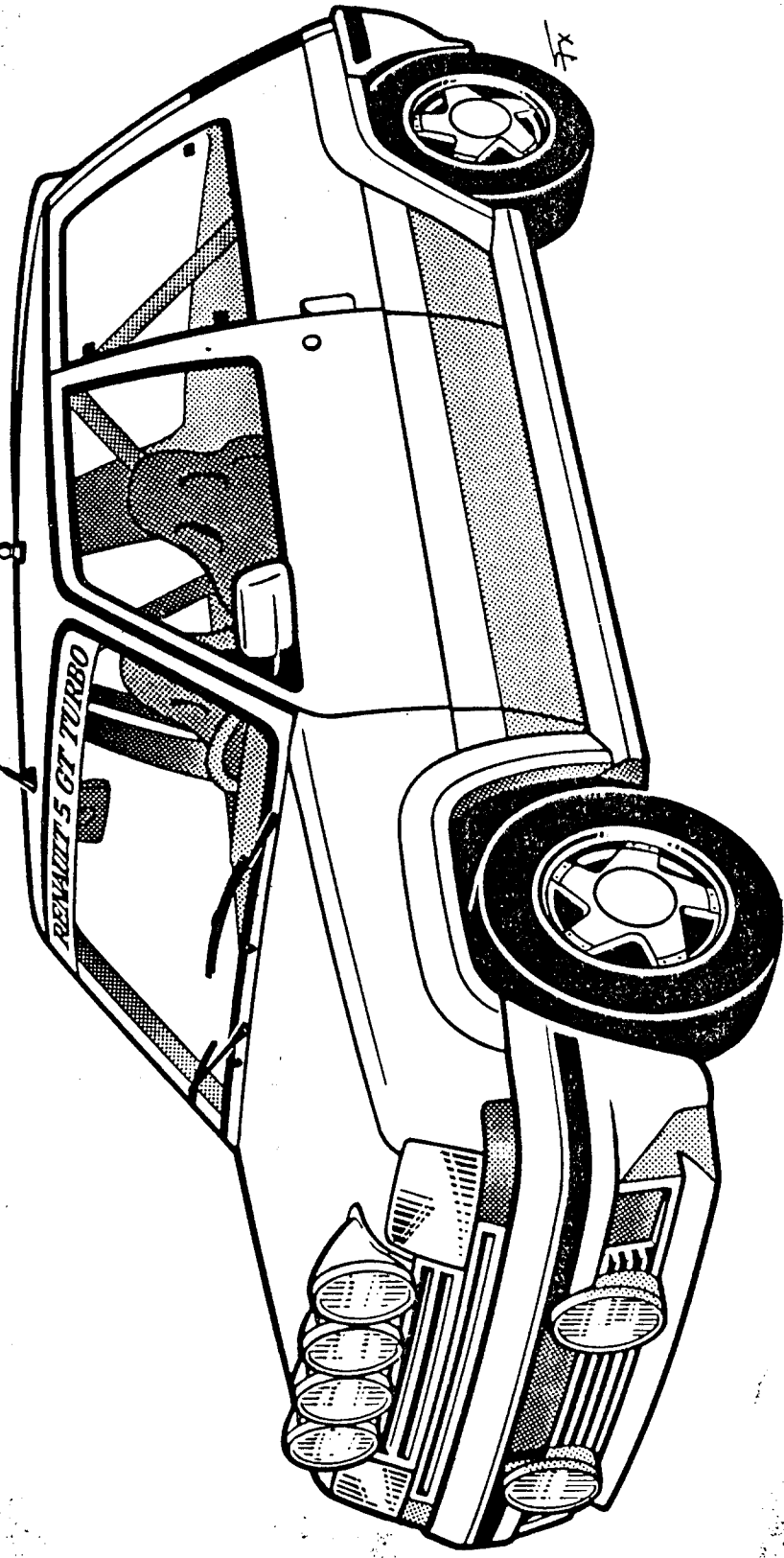


RENAULT 5 GT TURBO

Groupe N



Catalogue de Pièces Compétition

RENAULT  1-1-1989

RENAULT


**Service
Compétition**

Clients

RENAULT SPORT RALLYE
12, av. F. Sommer
92167 ANTONY Cédex
Téléphone : 46 68 00 38
Télex : 200 941 F.
Télécopieur: 46 68 18 51

RENAULT

Alpine

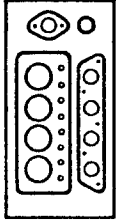
**Service
Compétition**

Pièces

RENAULT ALPINE
Z.I. de Rouxmesnil Bouteilles
76370 ROUXMESNIL BOUTEILLES
Téléphone : (35) 82 93 14
(35) 82 33 65
Télex : 180 426 F.

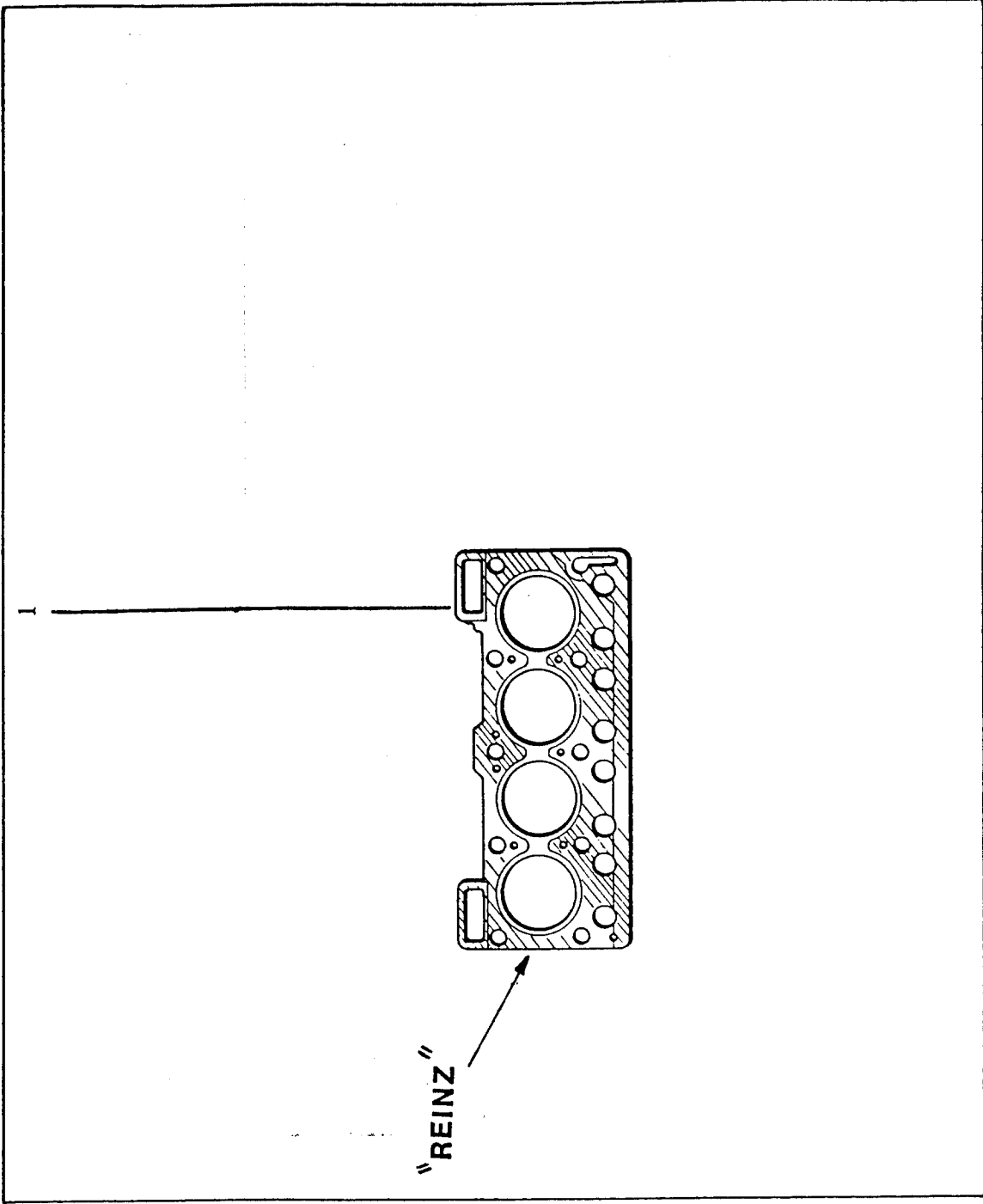
NOTA : Les références suivies du symbole : ▲ sont disponibles à l'adresse ci-dessus.

Pour toutes autres références, s'approvisionner auprès de votre concessionnaire ou agent RENAULT.



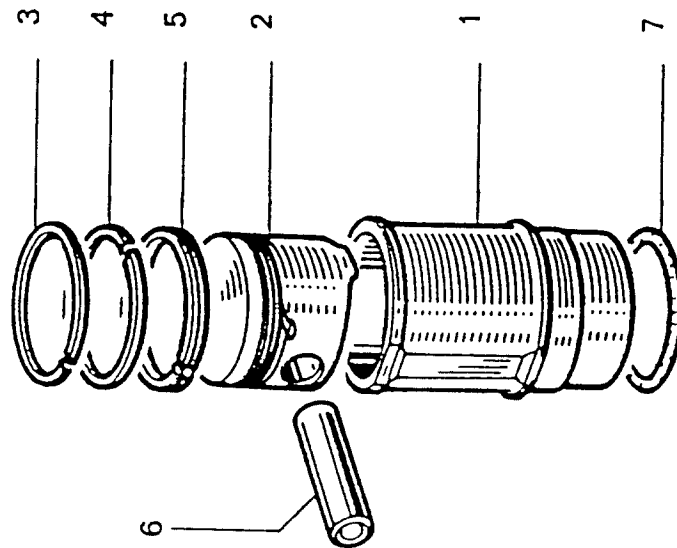
10.10

RENAULT 5 GT TURBO groupe N



1 - 60 01 006 830 ▲ Ep:1,8MM

RENAULT 5 GT TURBO groupe N

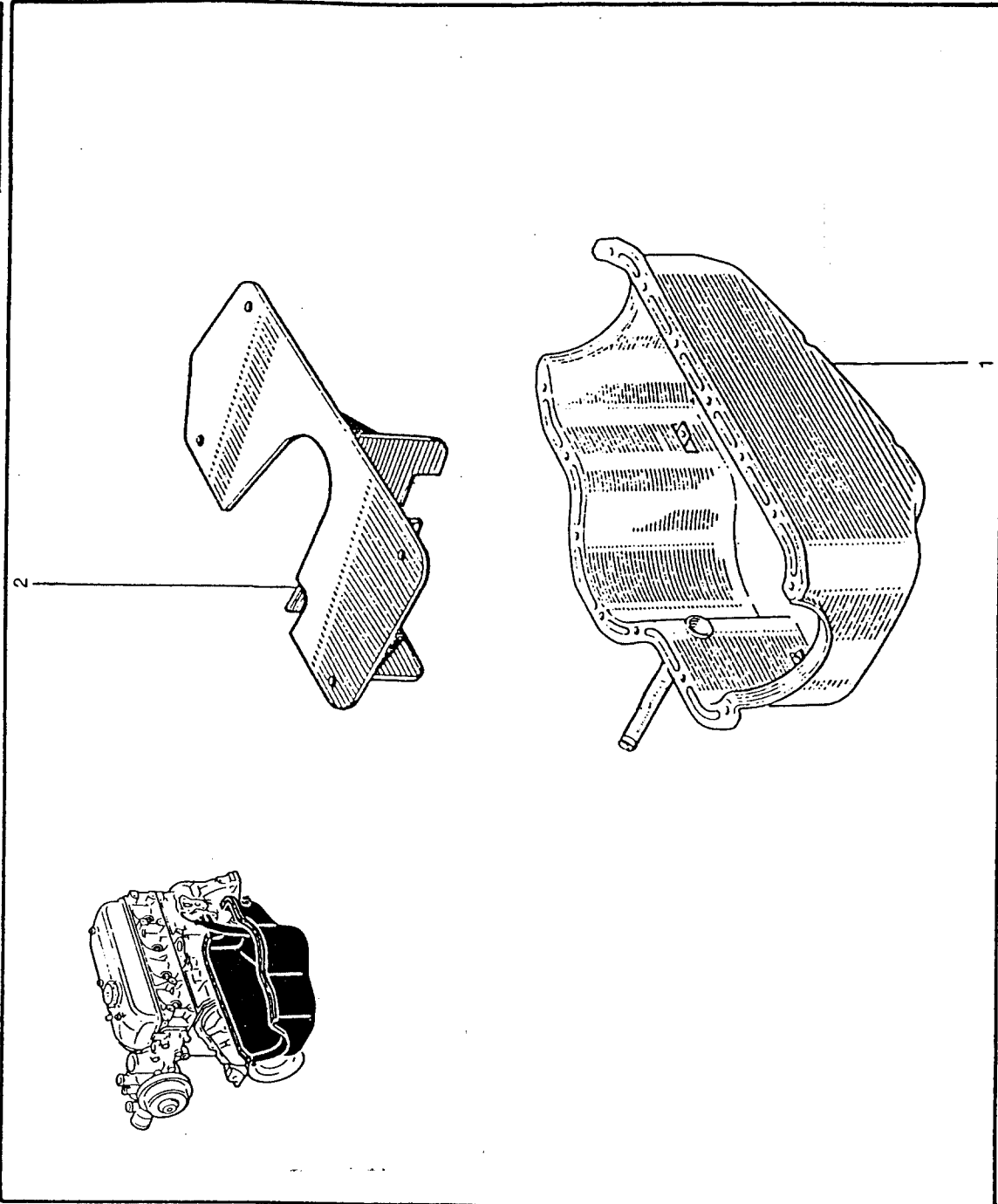


- 1 - 77 00 564 874 ▲
Repère rouge
- 2 - 60 01 003 024 ▲
Repère vert Ø 75,905 à 75,915
Repère bleu Ø 75,915 à 75,925
Repère rouge Ø 75,925 à 75,935
- 3 - 77 00 502 511 ▲
- 4 - 06 07 777 500 ▲
- 5 - 60 01 000 207 ▲
- 6 - 77 00 612 591 ▲
- 7 - 77 00 575 994 ▲

- 1 - 60 01 006 831 ▲
- 2 - 60 01 006 417 ▲

RENAULT 5 GT TURBO groupe N

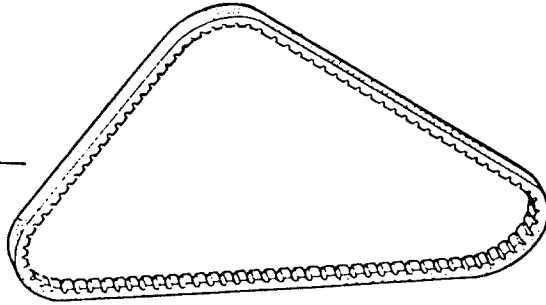
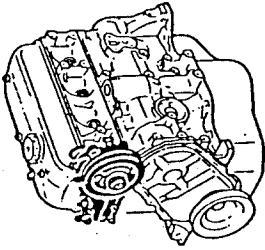
10.50





11.01

RENAULT 5 GT TURBO groupe N



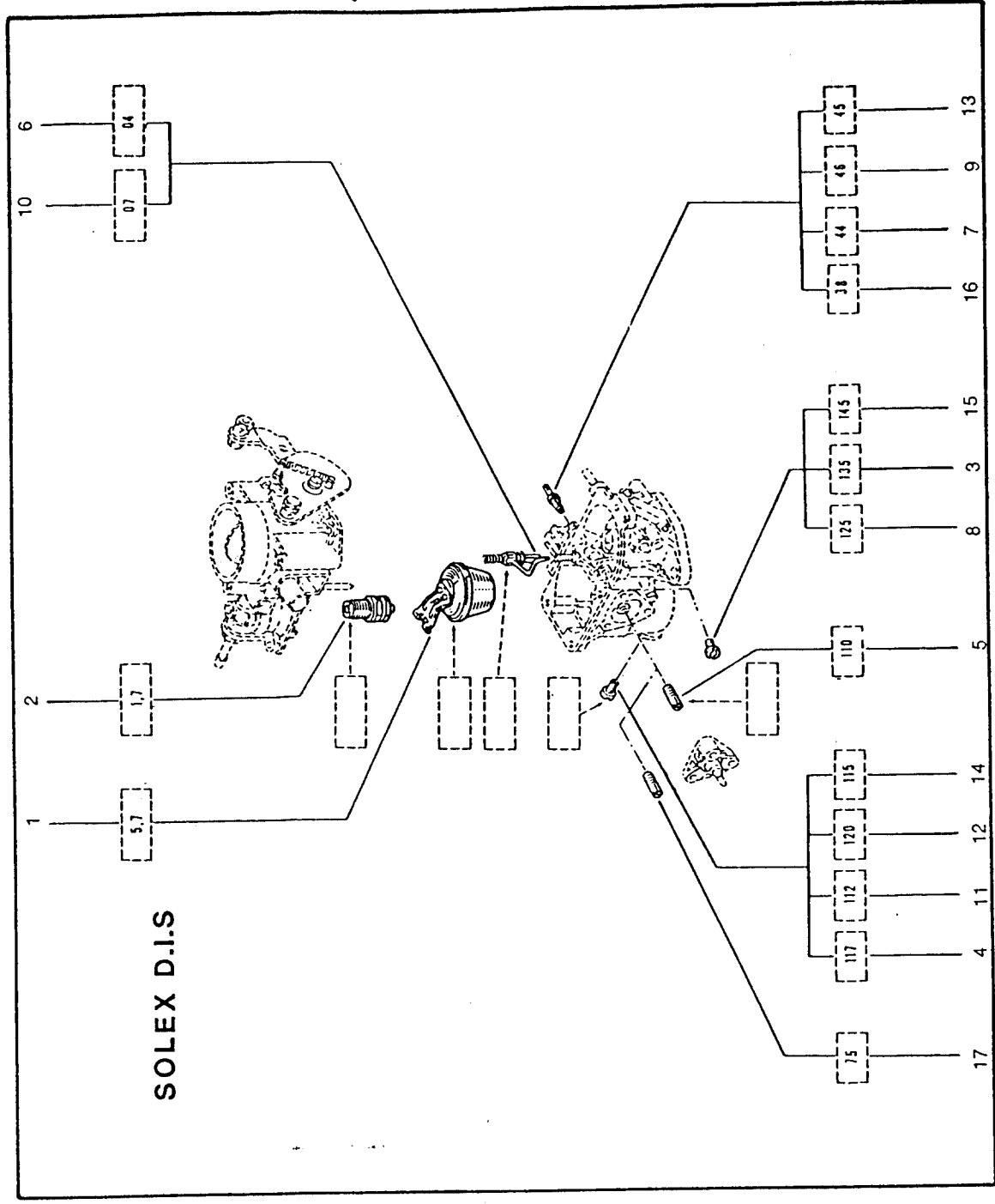
2

- 1 - 60 01 006 869 ▲
- 2 - 60 01 008 185

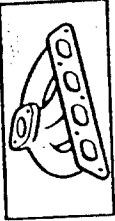


RENAULT 5 GT TURBO groupe N

SOLEX D.I.S

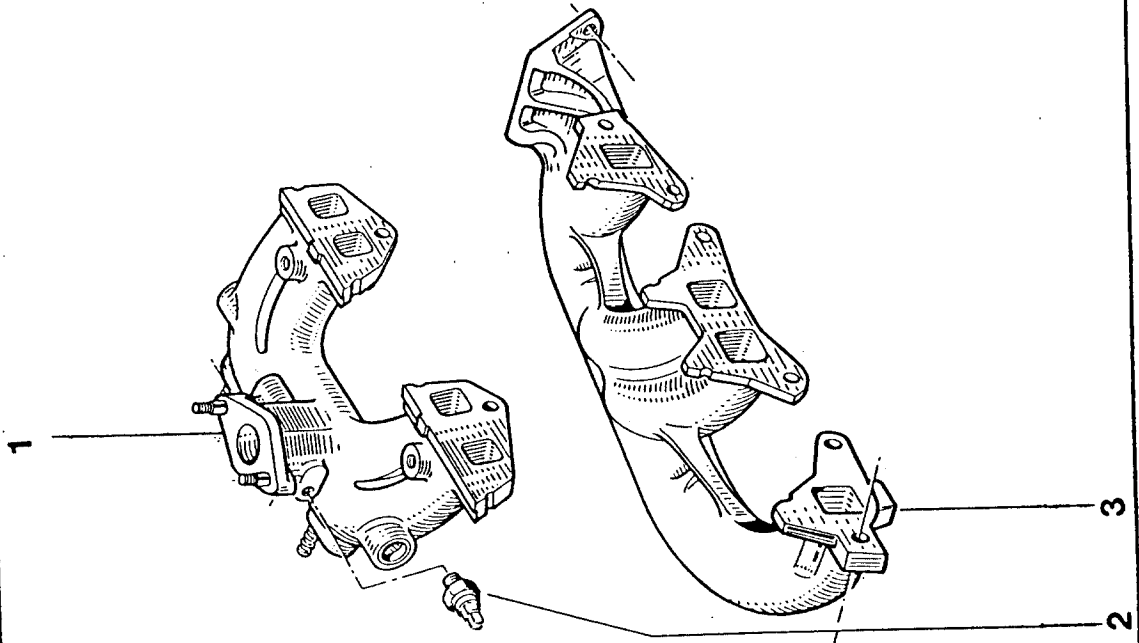


- 1 - 77 01 026 390
- 2 - 77 01 017 580
- 3 - 77 01 026 392 *
- 4 - 08 53 996 431
- 5 - 77 01 031 183 *
- 6 - 77 01 031 184
- 7 - 77 01 031 182 *
- 8 - 77 01 030 895 *
- 9 - 77 01 029 583
- 10 - 77 01 032 152
- 11 - 08 53 996 440
- 12 - 08 53 996 428 *
- 13 - 77 01 021 509
- 14 - 08 53 996 446 *
- 15 - 08 02 614 546
- 16 - 77 01 027 739 *
- 17 - 77 01 029 373



12.02

RENAULT 5 GT TURBO groupe N



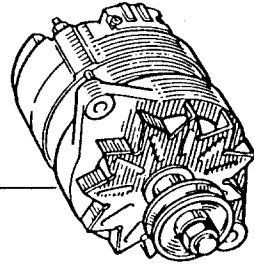
- 1 - 60 01 009 270
- 2 - 77 11 066 984 ▲
- 3 - 60 01 008 146



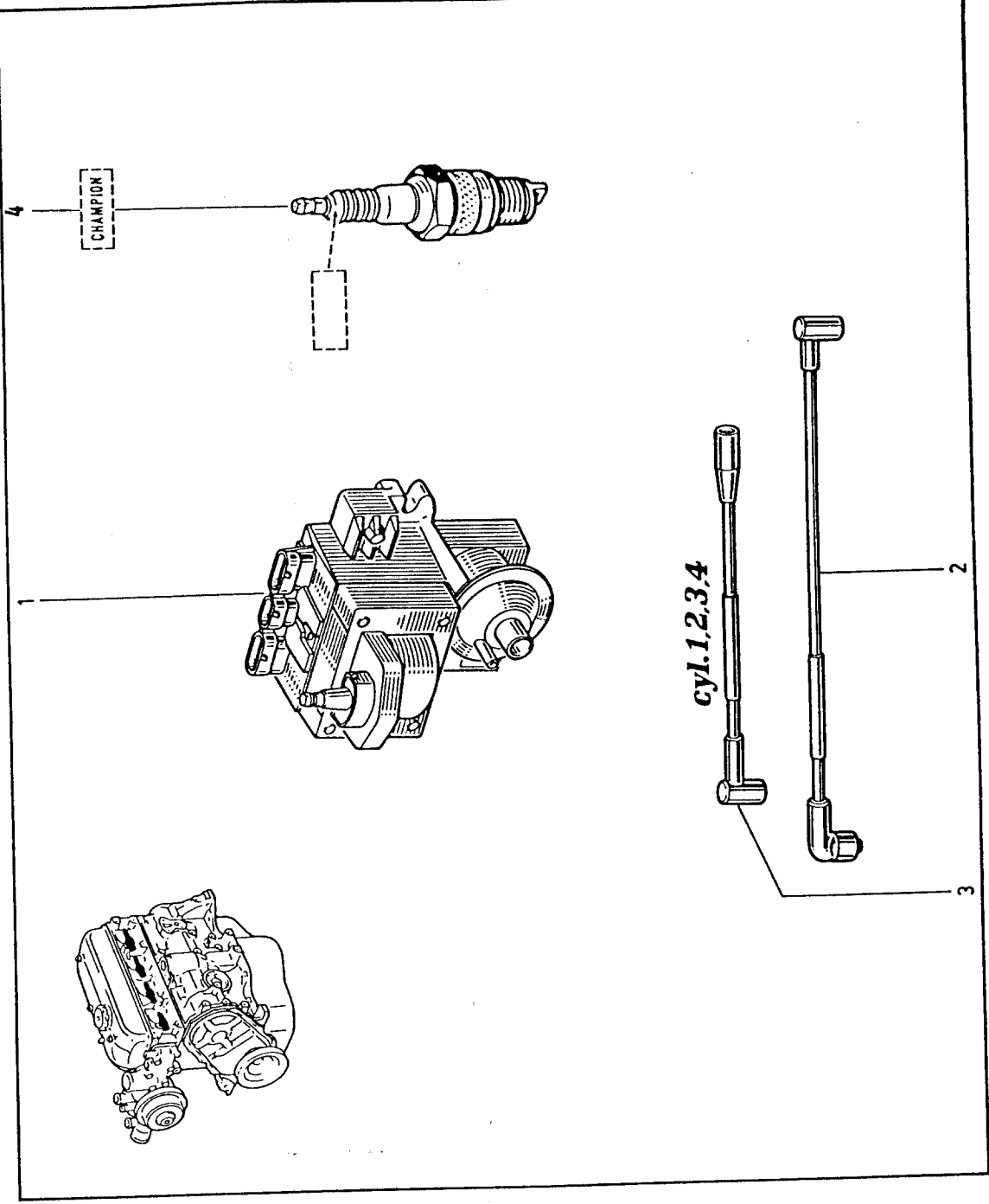
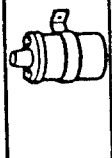
16.01

RENAULT 5 GT TURBO groupe N

75A



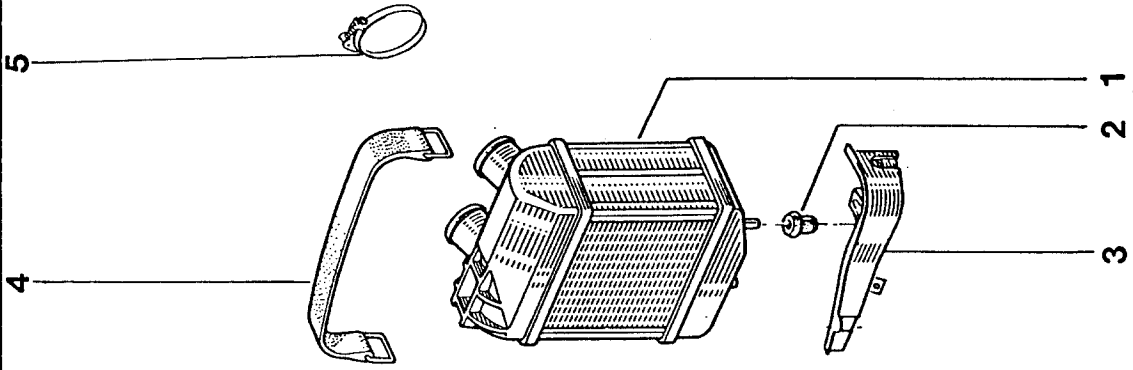
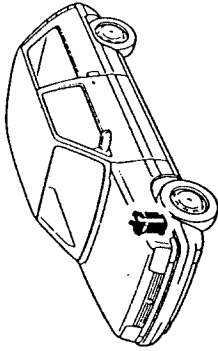
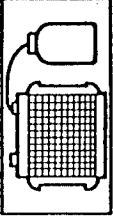
RENAULT 5 GT TURBO groupe N



- 1 - 60 01 021 217 loi 208
- 60 01 009 297 loi 209
- 2 - 77 11 067 094 ▲
- 3 - 77 11 067 093 ▲
- 4 - 77 11 066 998 ▲ N 2 G
- 77 01 366 084 N 3 G

19.05

RENAULT 5 GT TURBO groupe N

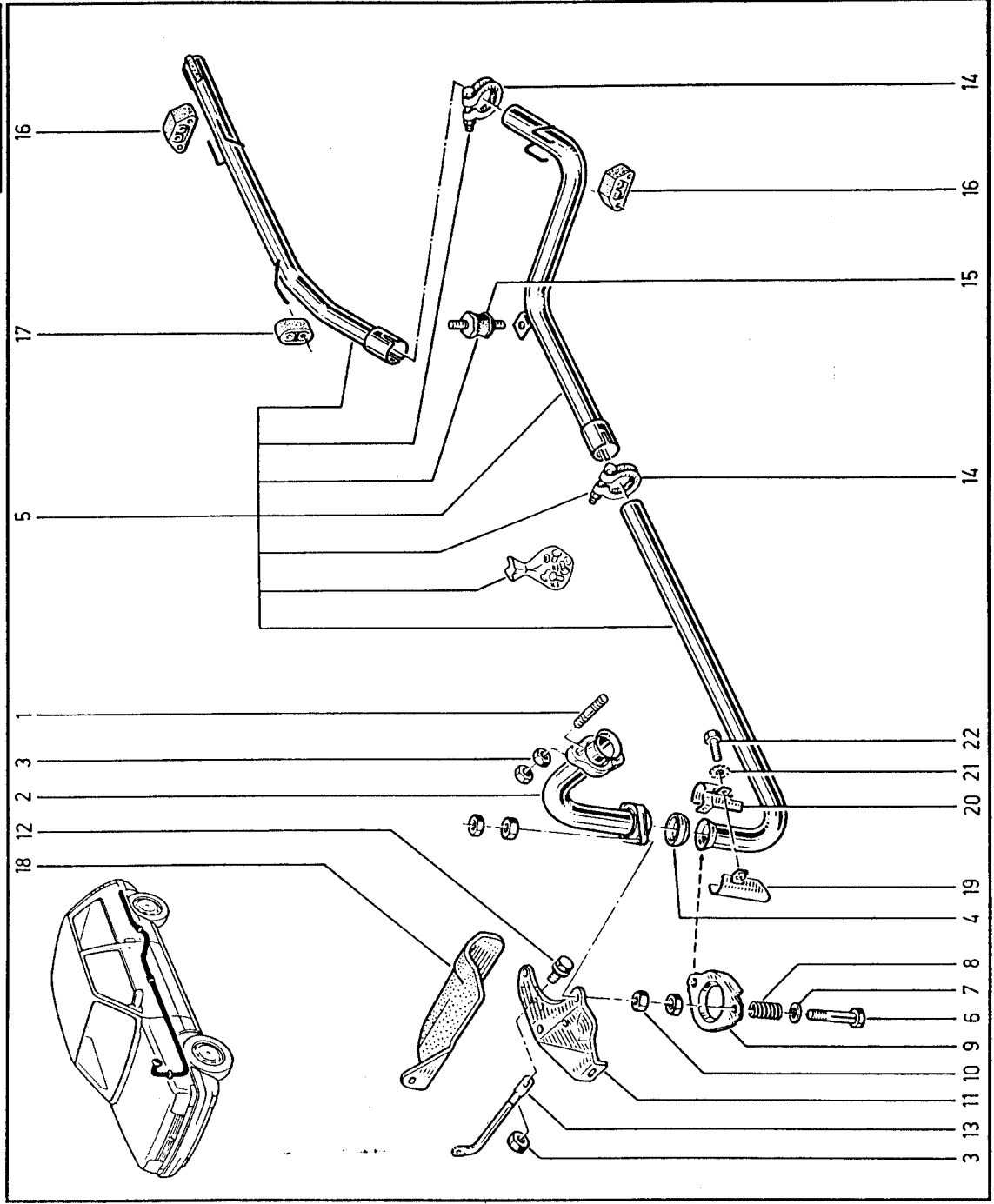


- 1 - 77 00 762 960 ▲
- 2 - 77 00 687 550
- 3 - 60 01 008 227
- 4 - 60 01 007 287
- 5 - 77 11 064 173 ▲

19.50



RENAULT 5 GT TURBO groupe N

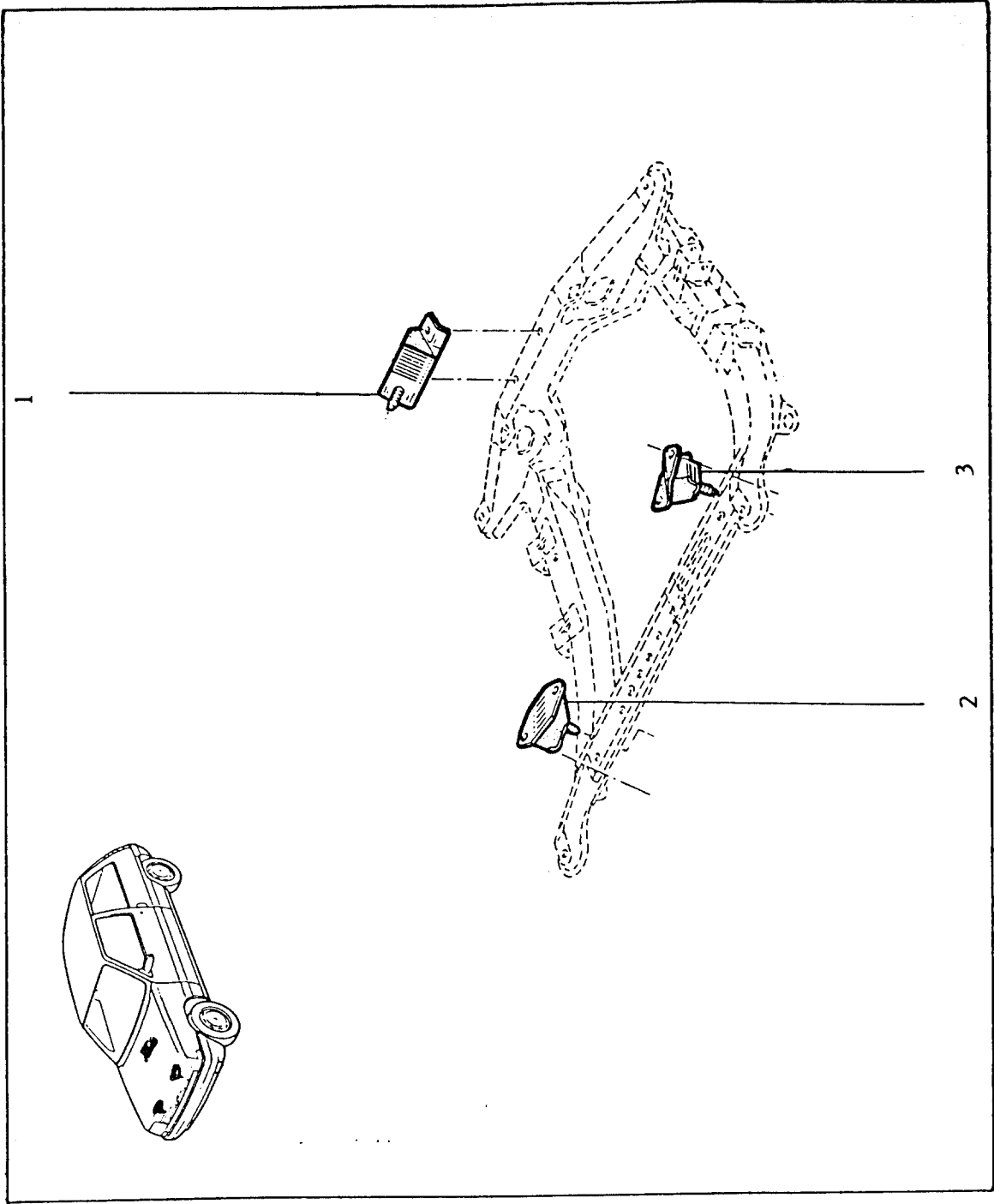
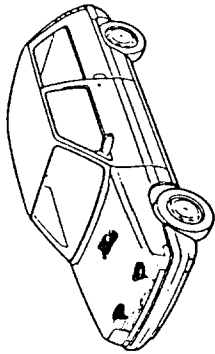


- 1 - 77 03 027 125
- 2 - 77 00 766 486
- 3 - 77 03 034 077
- 4 - 77 00 758 970
- 5 - 77 11 067 455
- 6 - 77 03 001 481
- 7 - 77 03 053 037
- 8 - 77 00 701 831
- 9 - 77 00 683 660
- 10 - 77 03 032 048
- 11 - 77 00 766 485
- 12 - 77 03 001 160
- 13 - 60 01 008 368
- 14 - 77 01 402 141
- 15 - 77 00 565 762
- 16 - 77 00 686 449
- 17 - 77 00 773 183
- 18 - 60 01 009 580
- 19 - 60 01 008 375
- 20 - 60 01 008 373
- 21 - 79 03 056 008
- 22 - 77 03 001 118



19.80

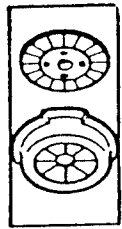
RENAULT 5 GT TURBO groupe N



1 77 11 065 509 ▲

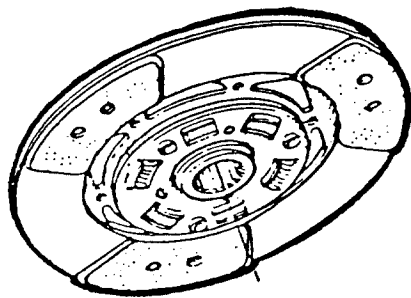
2 77 11 065 510 ▲

3 60 01 007 858 ▲



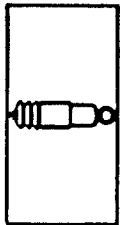
20.01

RENAULT 5 GT TURBO groupe N



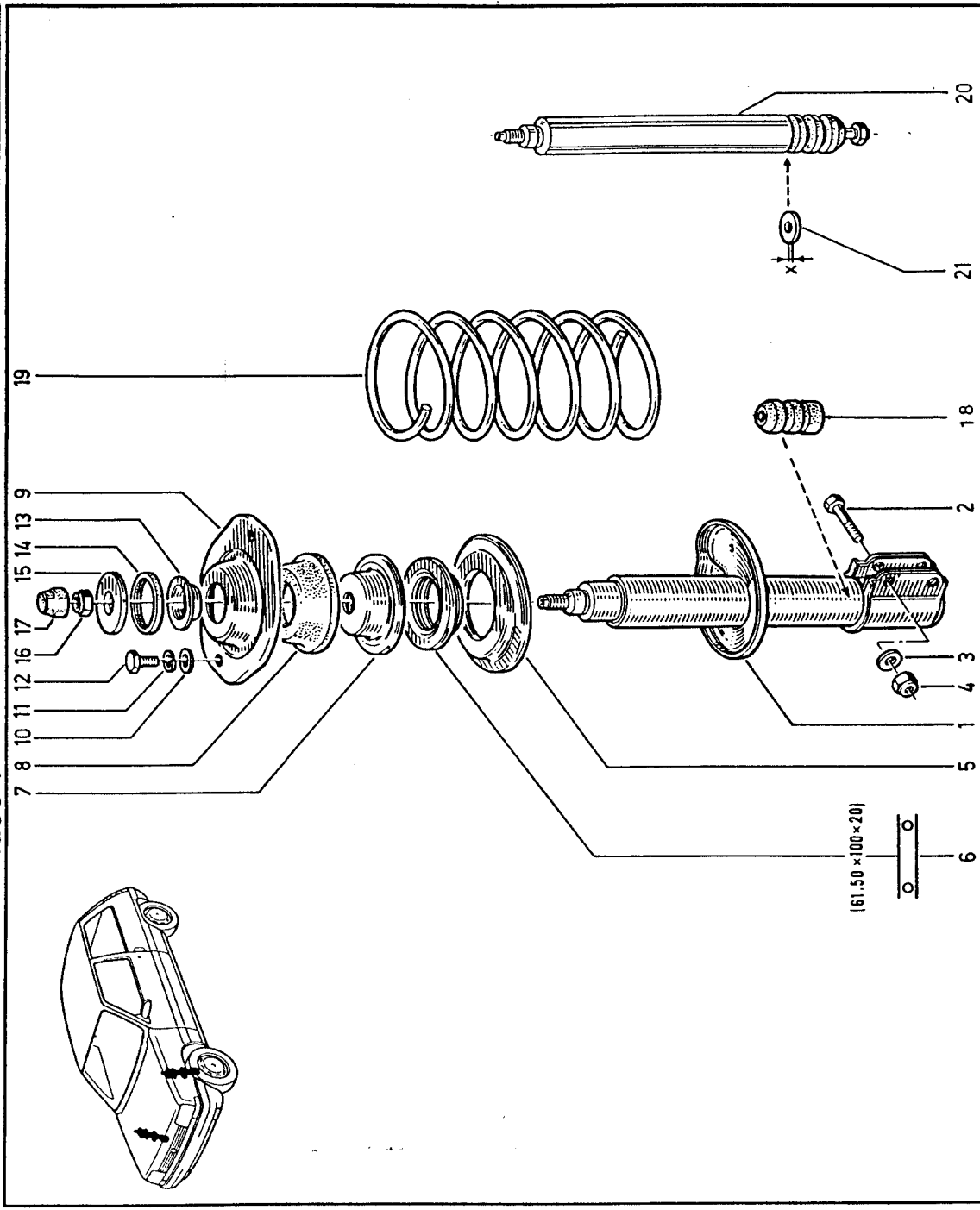
I

32.00
C 5/12/88



RENAULT 5 GT TURBO groupe N

Phase I



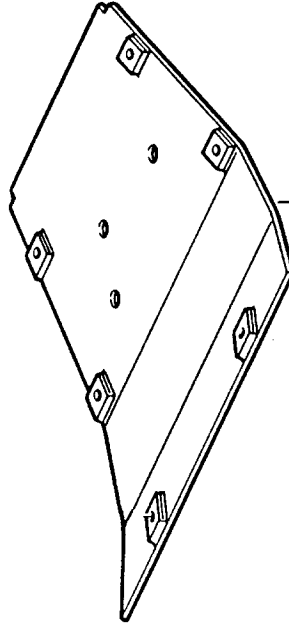
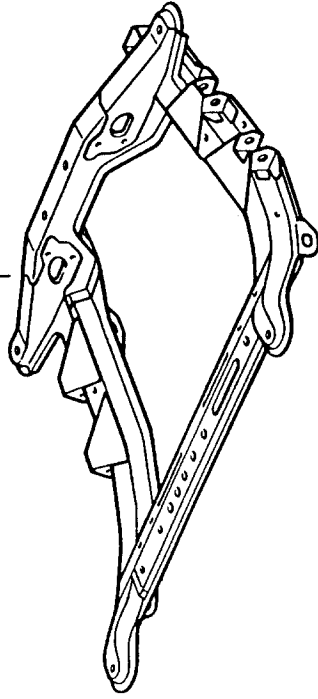
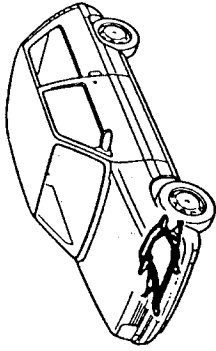
- 1 - 77 11 066 923 ▲
- 2 - 77 00 763 540
- 3 - 77 03 053 662
- 4 - 77 03 034 115
- 5 - 77 00 769 649
- 6 - 77 00 777 654
- 7 - 77 00 717 041
- 8 - 77 00 757 324
- 9 - 77 00 716 826
- 10 - 77 03 053 043
- 11 - 77 03 055 011
- 12 - 77 03 001 158
- 13 - 77 00 716 827
- 14 - 77 00 716 824
- 15 - 77 03 053 646
- 16 - 77 01 028 077
- 17 - 77 04 002 011
- 18 - 77 11 067 209 ▲
- 19 - 77 11 066 942 ▲
- 20 - 77 11 067 001 ▲
- 21 - 77 11 067 176 X=5 ▲
- 77 11 067 177 X=10 ▲



31.00

A 21/3/88

RENAULT 5 GT TURBO groupe N

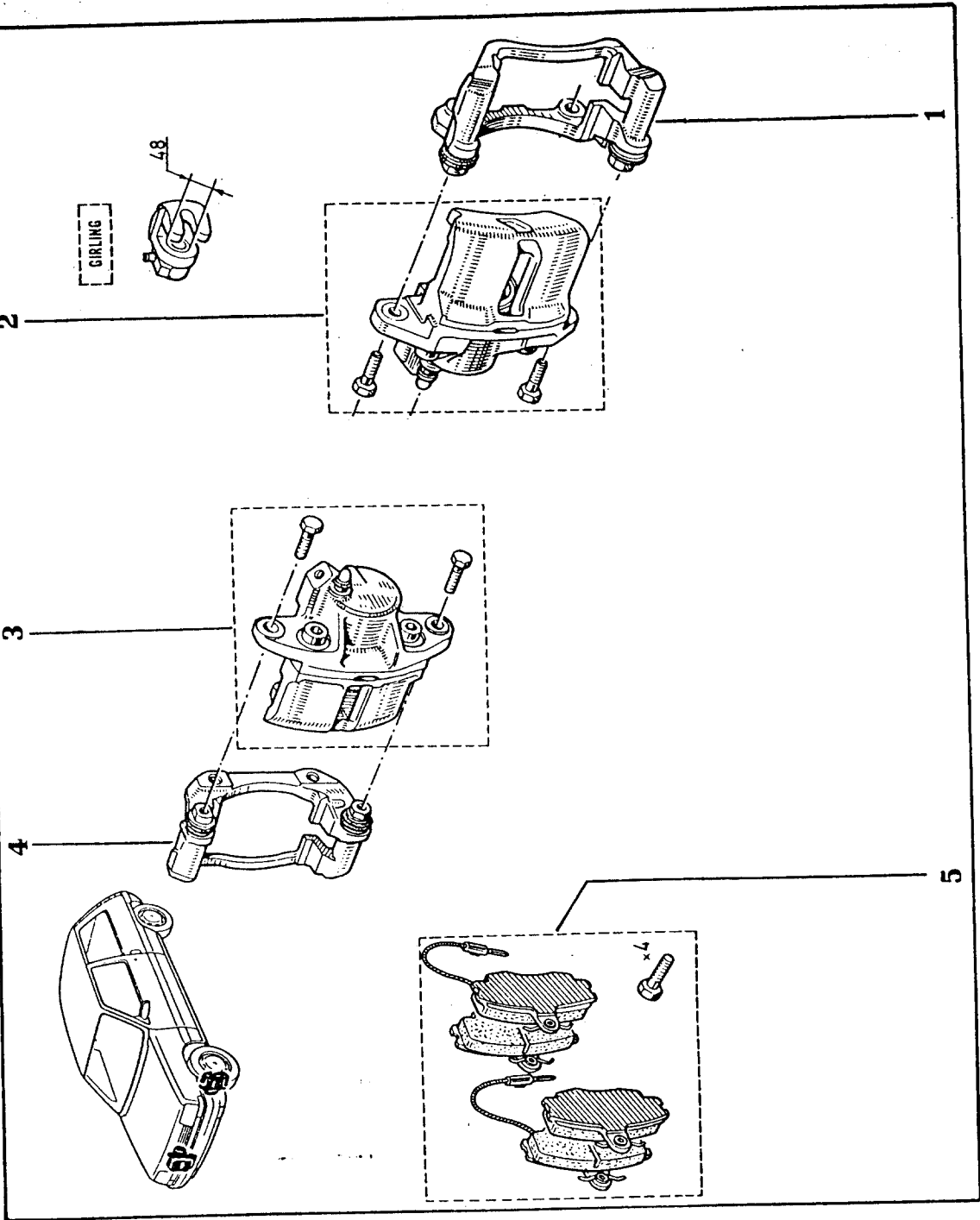


- 1 - 77 11 068 334 ▲ Asphalte
- 77 11 066 947 ▲ Terre
- 2 - 77 11 068 335 ▲ Asphalte
- 77 11 066 946 ▲ Terre

32.31



RENAULT 5 GT TURBO groupe N



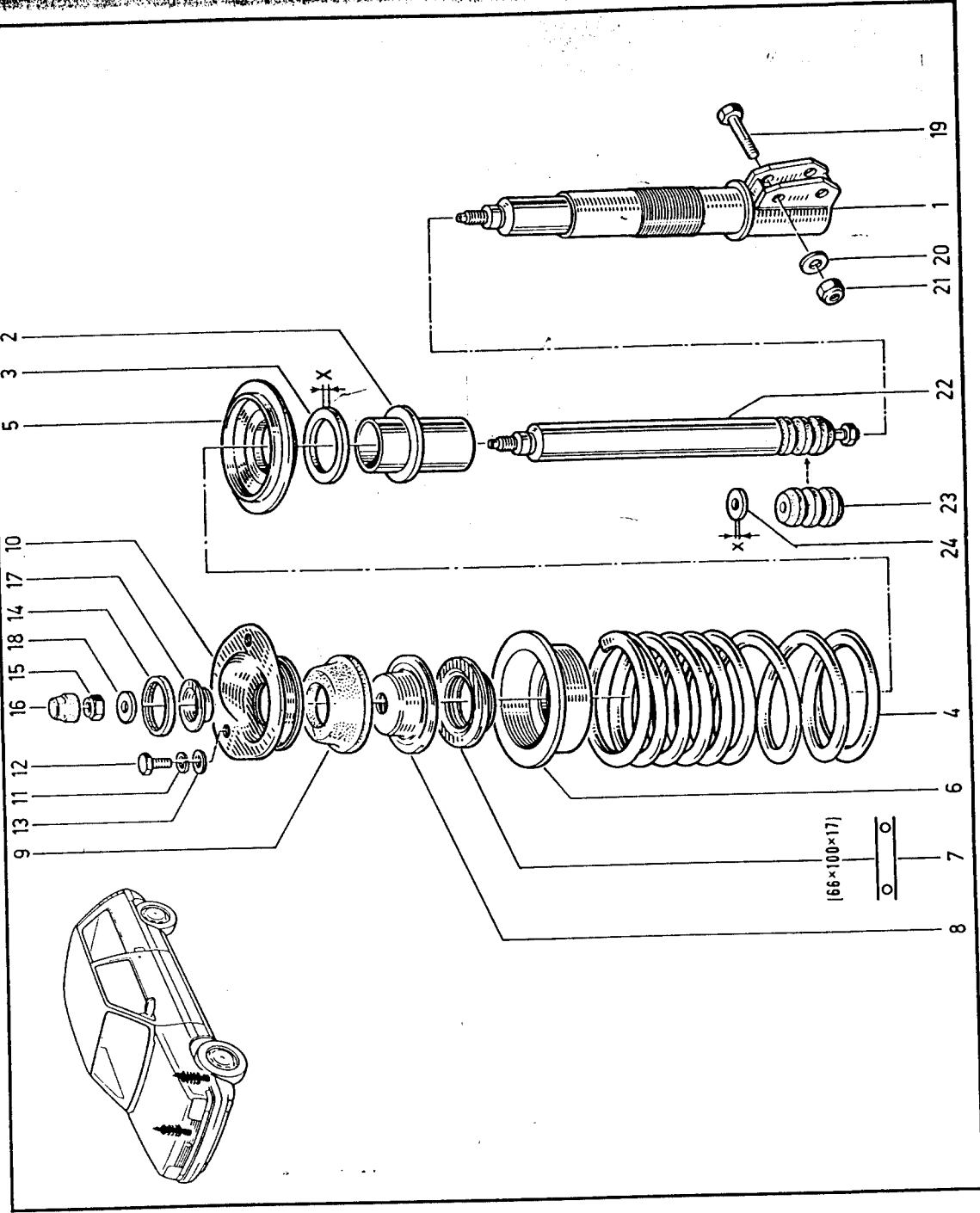
- 1 - 77 01 027 099
- 2 - 77 01 201 965
- 3 - 77 01 201 966
- 4 - 77 01 027 100
- 5 - 60 00 007 951 (F 592) ▲

32.02

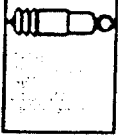
B 5/12/88

RENAULT 5 GT TURBO groupe N

Phase II



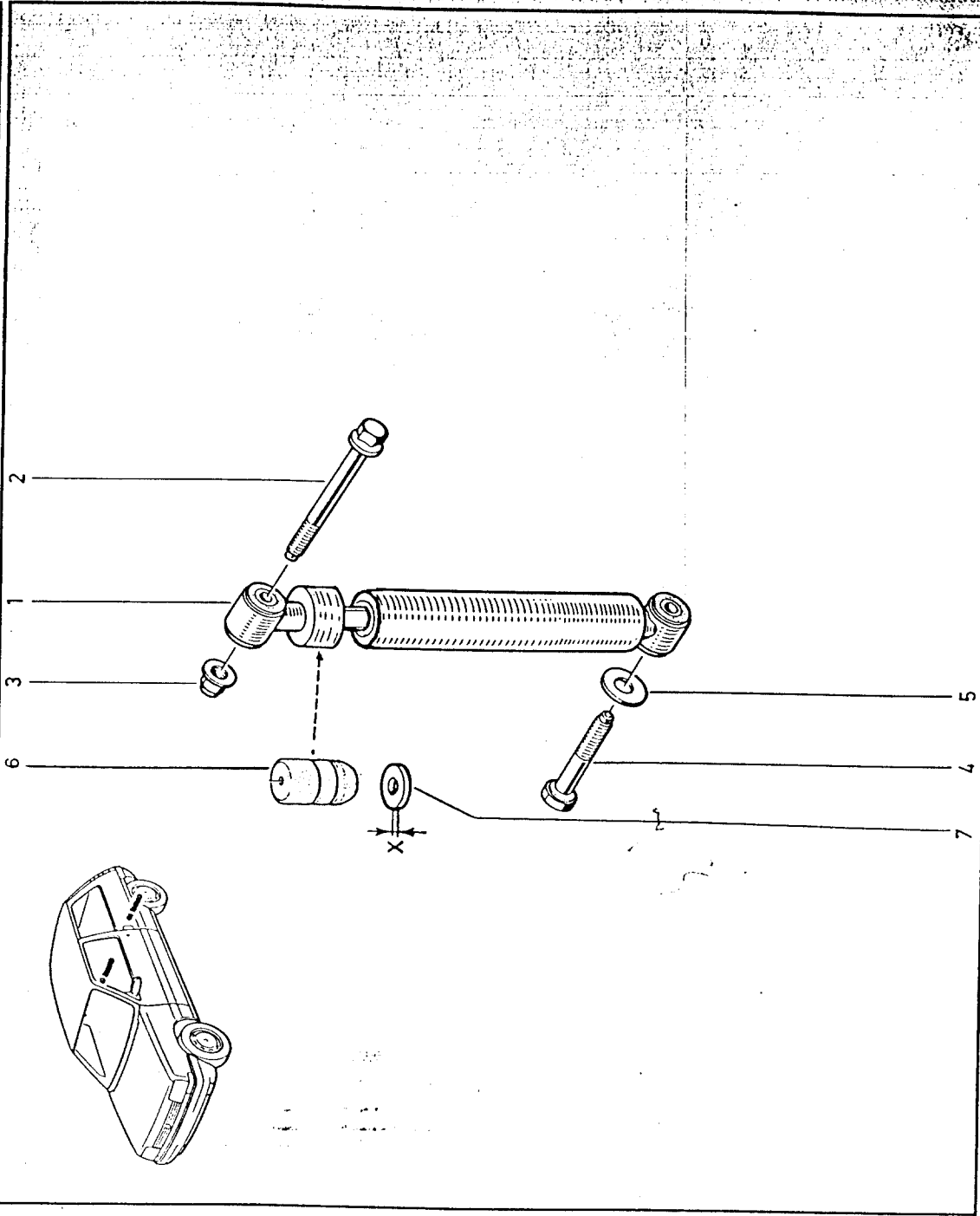
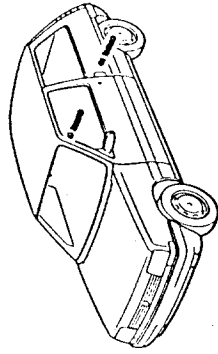
- 1 - 77 11 067 360 ▲
 - 2 - 77 11 067 364 ▲ X = 2 mm. ▲
 - 3 - 77 11 067 366 X = 5 mm. ▲
 - 4 - 77 11 067 367 ▲
 - 5 - 77 11 067 349 ▲
 - 6 - 77 11 067 365 ▲
 - 7 - 77 11 067 368 ▲
 - 8 - 77 00 777 654
 - 9 - 77 00 717 041
 - 10 - 60 01 009 755
 - 11 - 60 01 009 733
 - 12 - 60 01 009 739
 - 13 - 77 03 055 011
 - 14 - 77 03 001 158
 - 15 - 77 03 053 043
 - 16 - 60 01 007 194
 - 17 - 77 01 028 077
 - 18 - 77 04 002 011
 - 19 - 60 01 009 754
 - 20 - 77 03 053 646
 - 21 - 77 00 763 540
 - 22 - 77 03 053 662
 - 23 - 77 03 034 115
 - 24 - 77 11 067 361 ▲
 - 25 - 77 11 067 209 ▲ X=5
 - 26 - 77 11 067 176 X=10
 - 27 - 77 11 067 177 X=10
- G repère doré
D repère noir



34.00

C 5/12/88

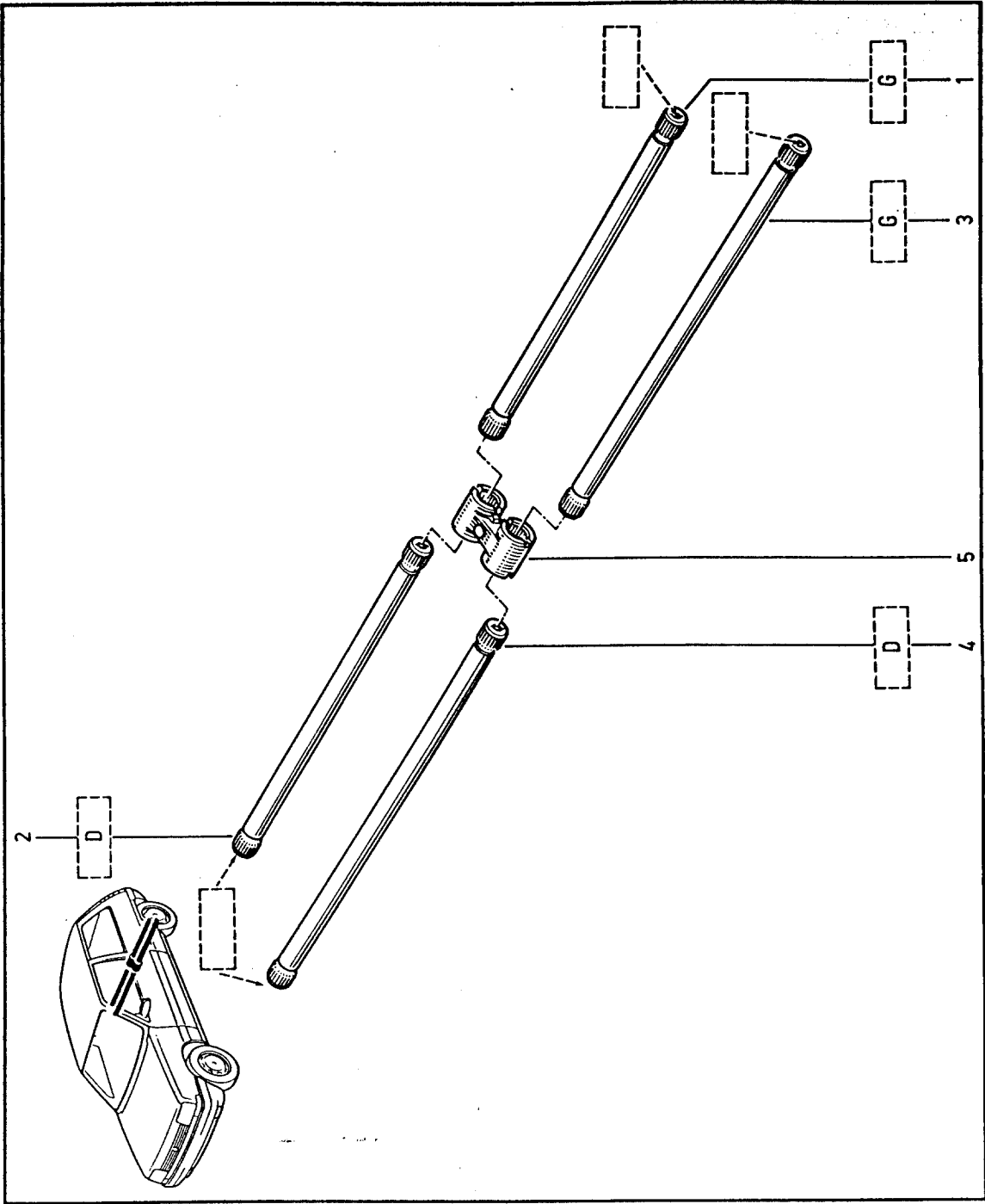
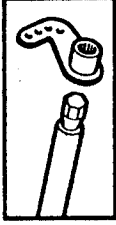
RENAULT 5 GT TURBO groupe N
Phase I et Phase II



- 1 - 77 11 067 369 ▲
- 2 - 77 03 002 034
- 3 - 77 03 034 083
- 4 - 77 03 101 173
- 5 - 77 03 053 445
- 6 - 77 11 067 451 ▲
- 7 - 77 11 067 176 X=5 ▲
- 77 11 067 177 X=10 ▲

33.60

RENAULT 5 GT TURBO groupe N

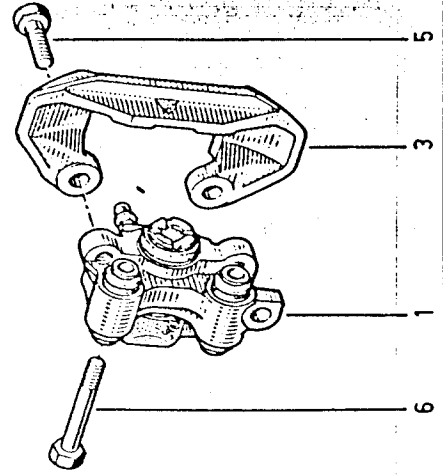
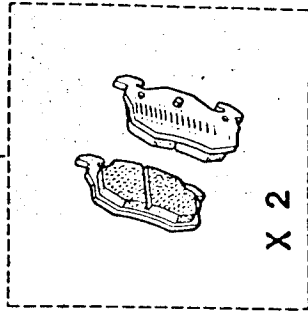
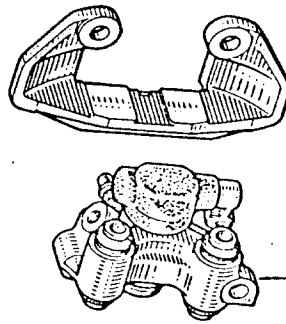
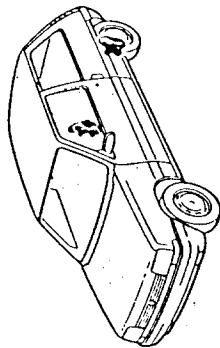


- 1 - 77 11 066 925 ▲
- 2 - 77 11 066 926 ▲
- 3 - 77 00 758 855
- 4 - 77 00 758 856
- 5 - 77 00 767 540

34.35



RENAULT 5 GT TURBO groupe N



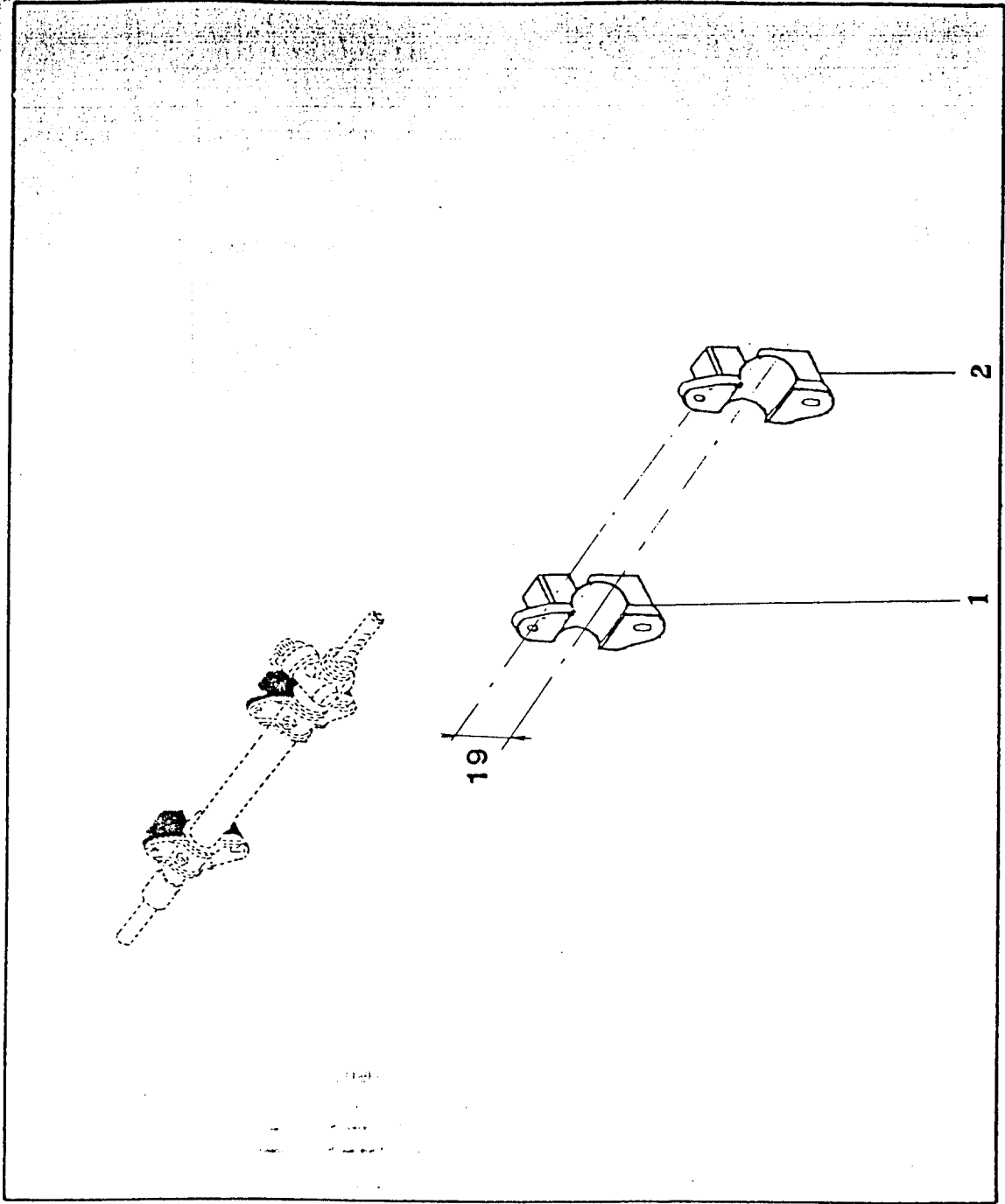
- 1 - 77 01 202 142
- 2 - 77 01 202 143
- 3 - 77 01 030 437
- 4 - 77 01 030 438
- 5 - 77 01 025 057
- 6 - 77 00 656 379
- 7 - 77 11 066 617 (592) ▲

RENAULT 5 GT TURBO Groupe N

36.01



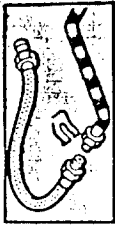
- 1 - 60 01 007 918 Millésime 88 ▲
- 2 - 60 01 007 919 Millésime 88 ▲



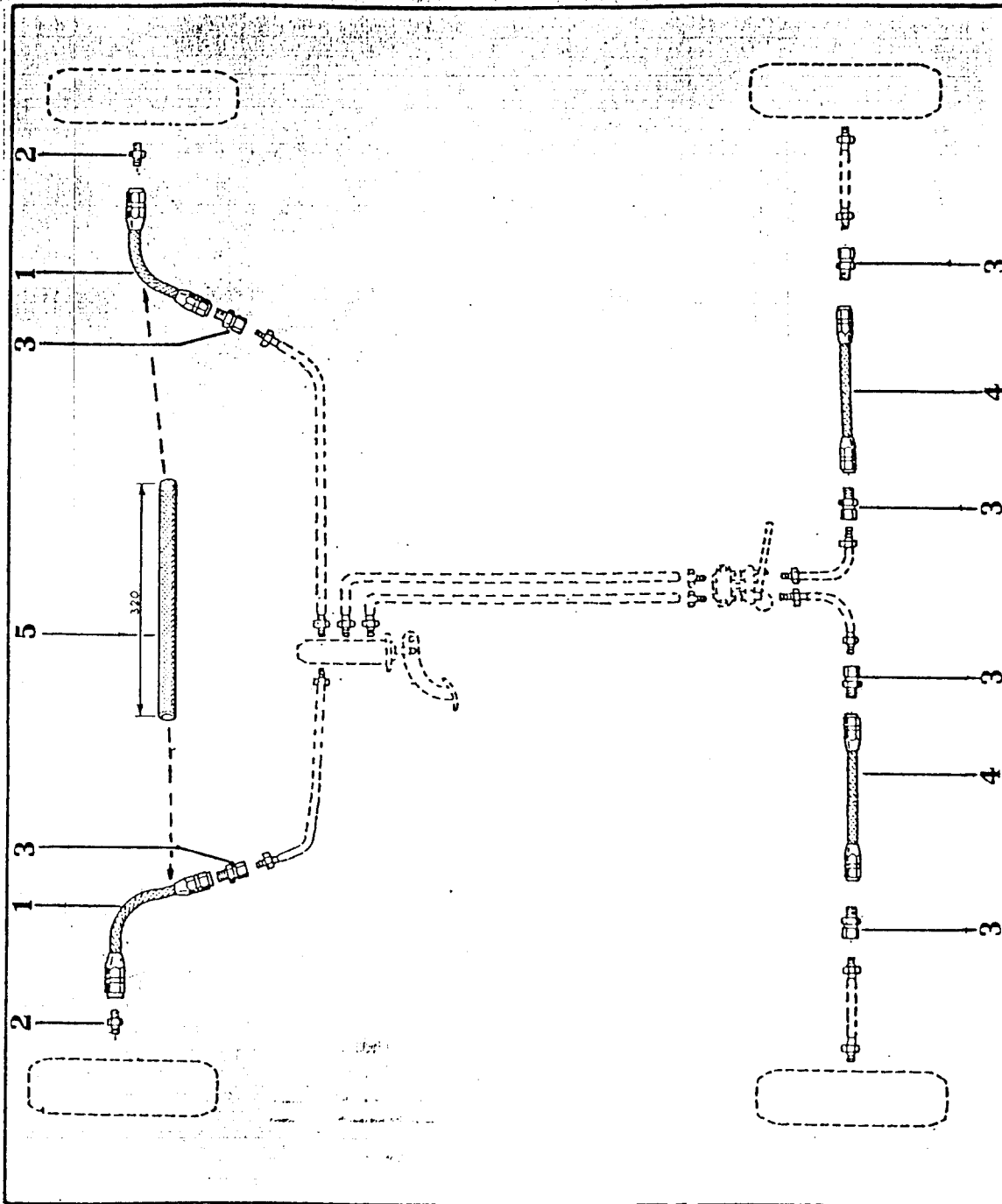
RENAULT 5 GT TURBO groupe N

37.81

A 21/03/88

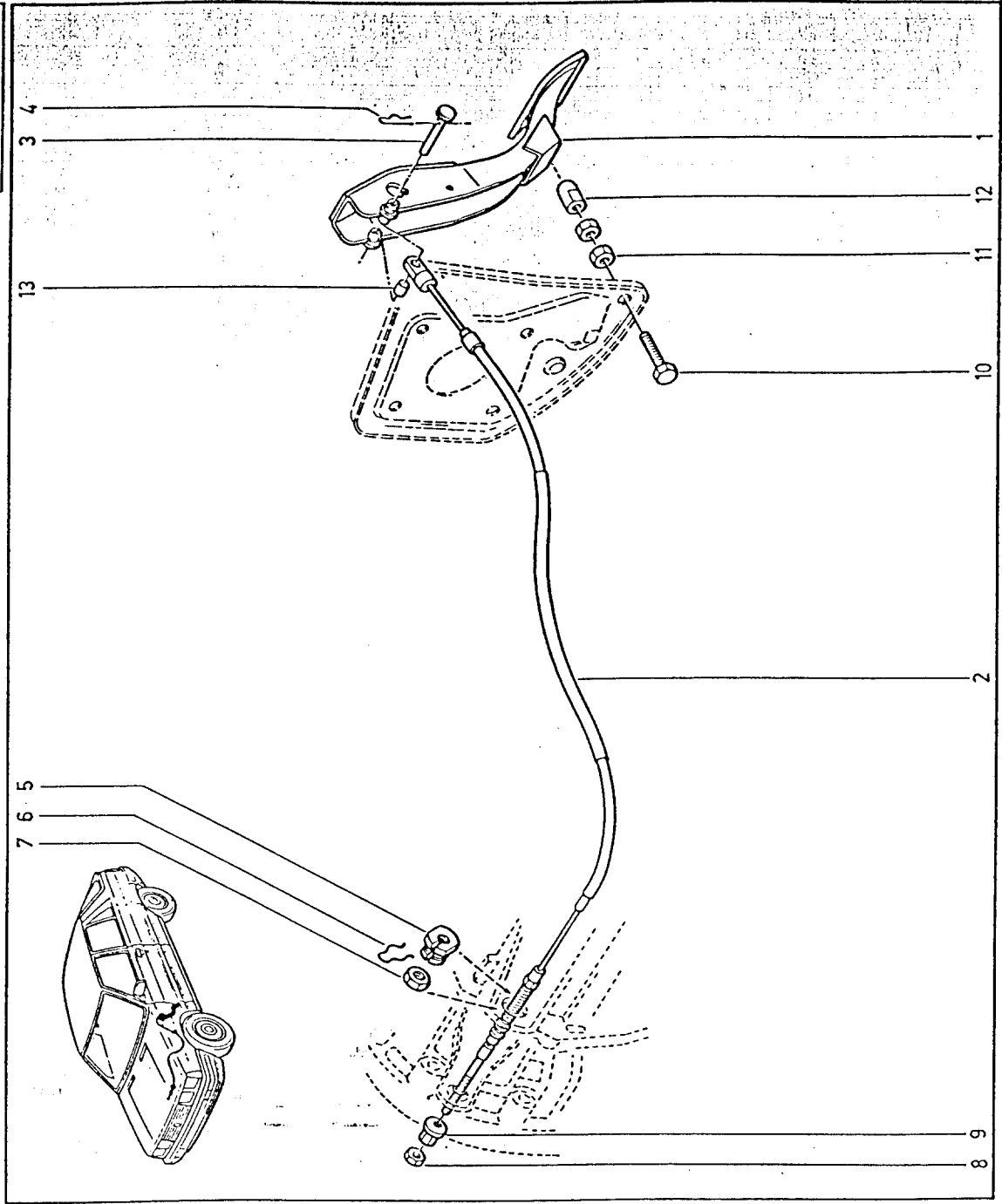


- 1 - 77 11 067 345 ▲
- 2 - 77 11 067 115 ▲
- 3 - 77 11 067 114 ▲
- 4 - 77 11 067 342 ▲
- 5 - 77 11 067 317 ▲



37.20

RENAULT 5 GT TURBO groupe N



- 1 - 77-11 067 120 ▲
- 2 - 77 11 067 118 ▲
- 3 - 77 11 067 121 ▲
- 4 - 77 03 068 011 ▲
- 5 - 77 11 066 591 ▲
- 6 - 77 03 066 257
- 7 - 77 11 051 342 ▲
- 8 - 79 03 032 012
- 9 - 77 11 067 119 ▲
- 10 - 77 03 001 162
- 11 - 77 11 051 324 ▲
- 12 - 77 11 067 122 ▲
- 13 - 77 11 067 325 ▲

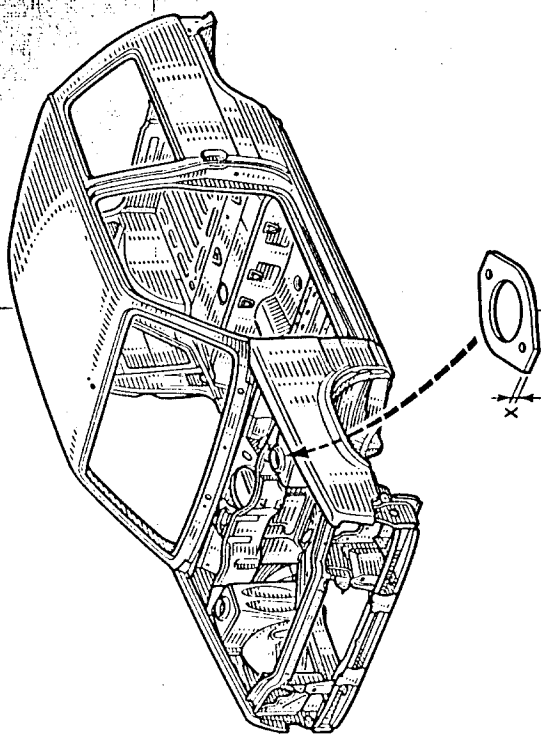


40.00
A 11.2.86

RENAULT 5 GT TURBO groupe N

- 1 - 77 11 066 886▲
- 77 11 068 336▲ renforcée et arceau 6 points acier soudé sur la caisse-MATTER.
- 2 - 77 11 066 940▲ (X = 5)
- 77 11 066 941▲ (X = 15)

Avec tous les ouvrants



2

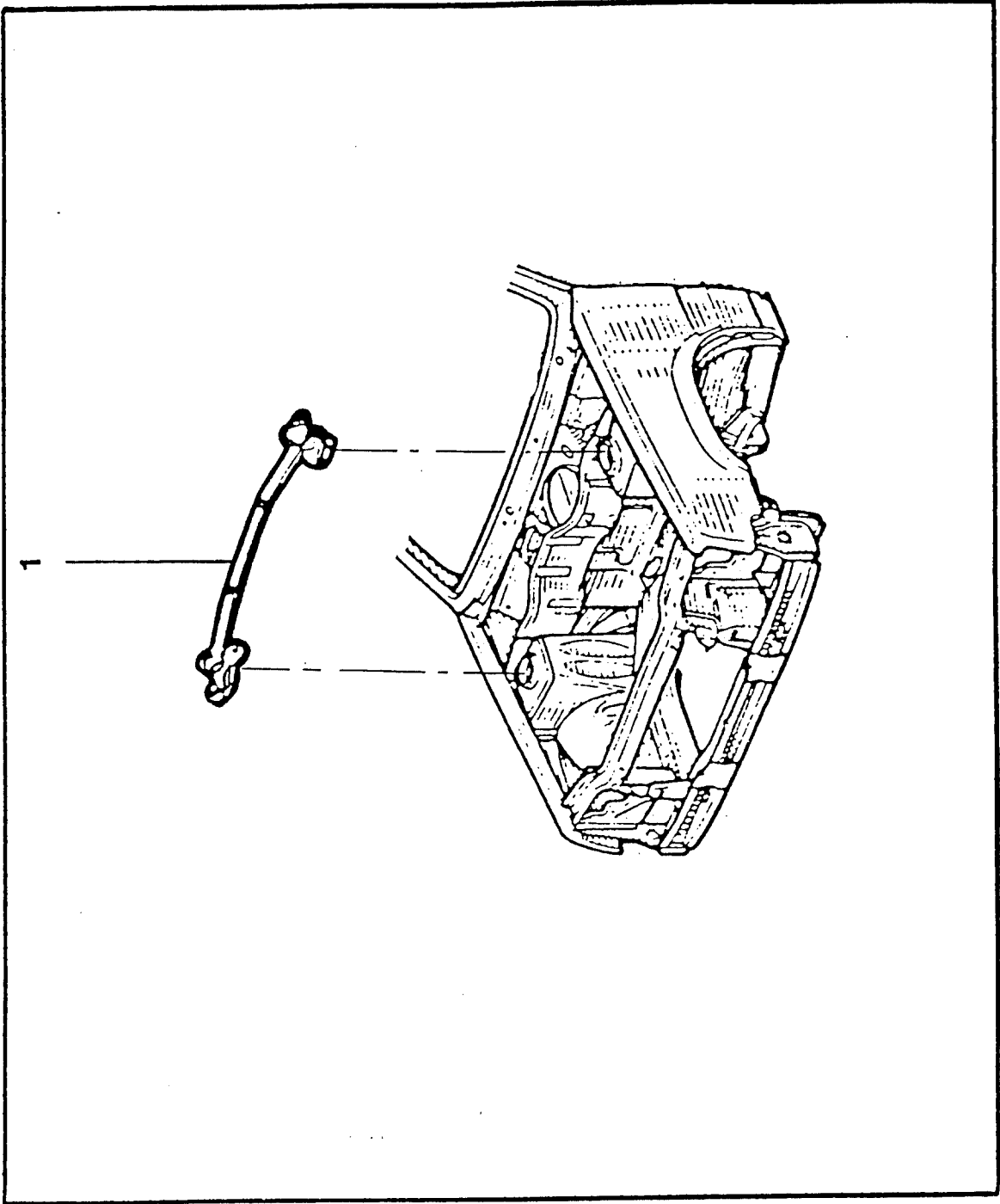


40.01

B 5/12/88

RENAULT 5 GT TURBO groupe N

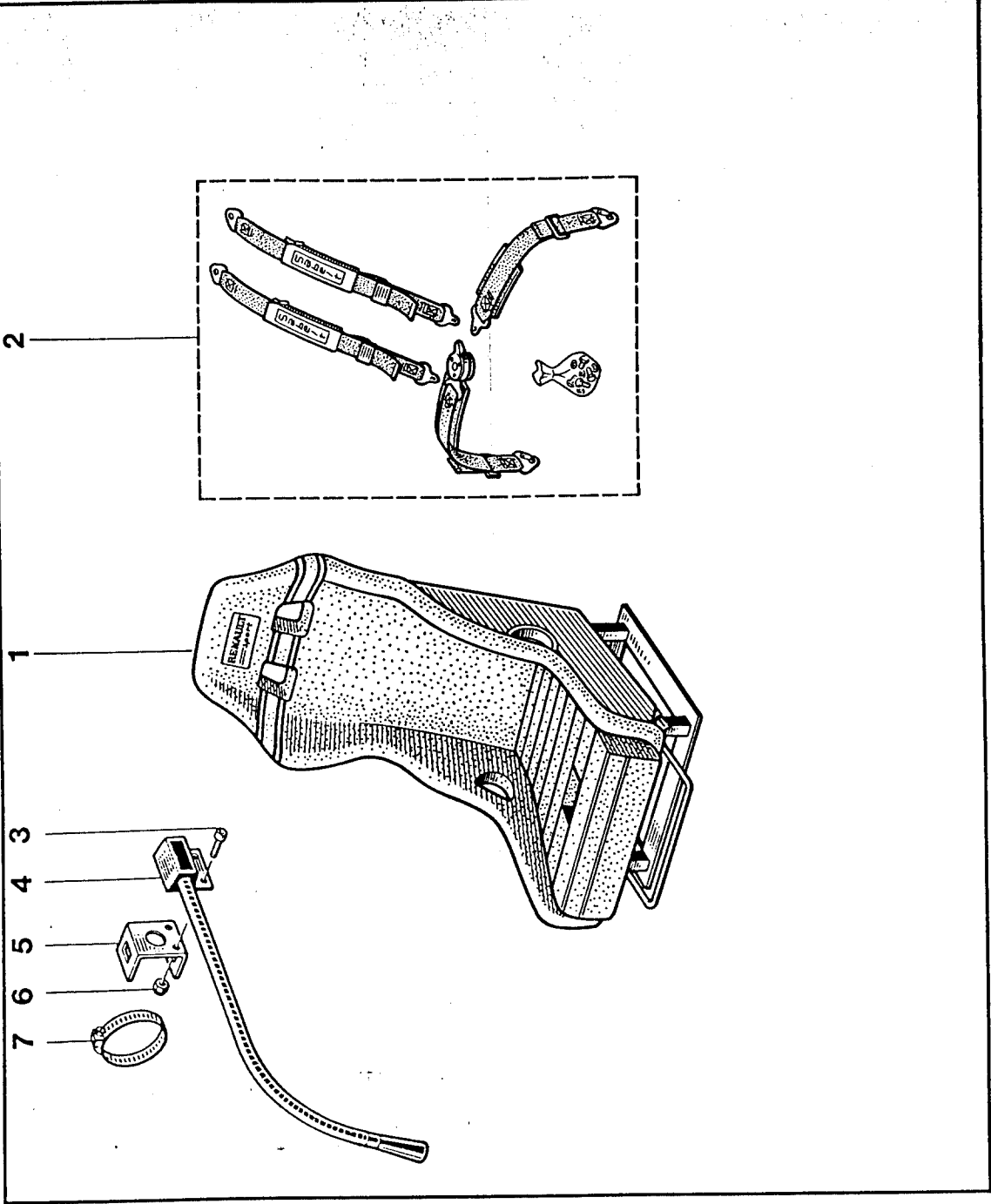
1 - 77 11 066 640 (MATTER) ▲





77.10

RENAULT 5 GT TURBO groupe N

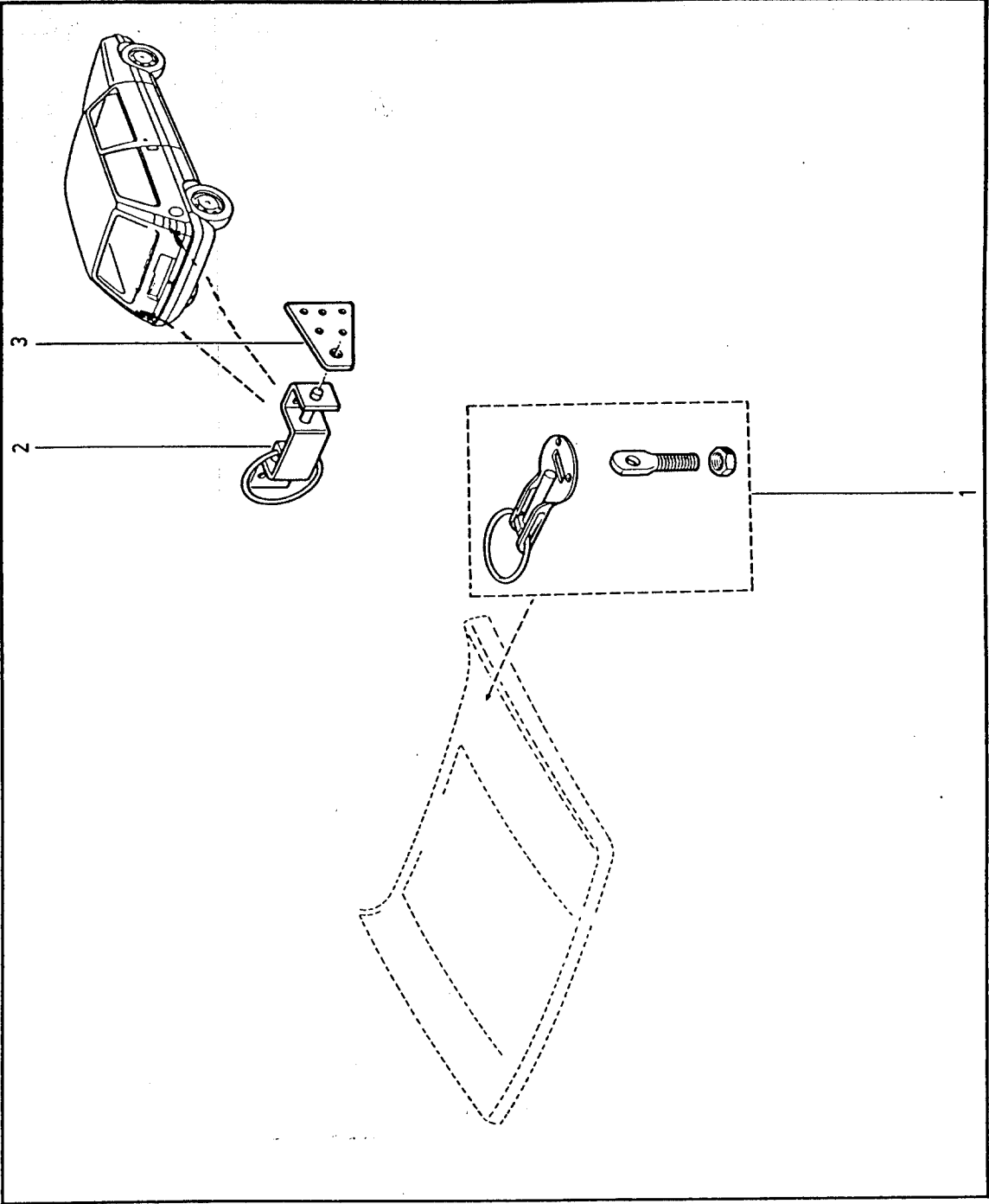


- 1 - 77 11 067 454 ▲
- 2 - 77 11 067 268 ▲
- 3 - 77 11 065 333 ▲
- 4 - 77 11 065 883 ▲
- 5 - 77 11 065 882 ▲
- 6 - 77 11 065 770 ▲
- 7 - 77 03 083 004

- 1 - 77 11 065 775 ▲
- 2 - 77 11 067 212 ▲
- 3 - 77 11 067 215 ▲

RENAULT 5 GT TURBO groupe N

48.01



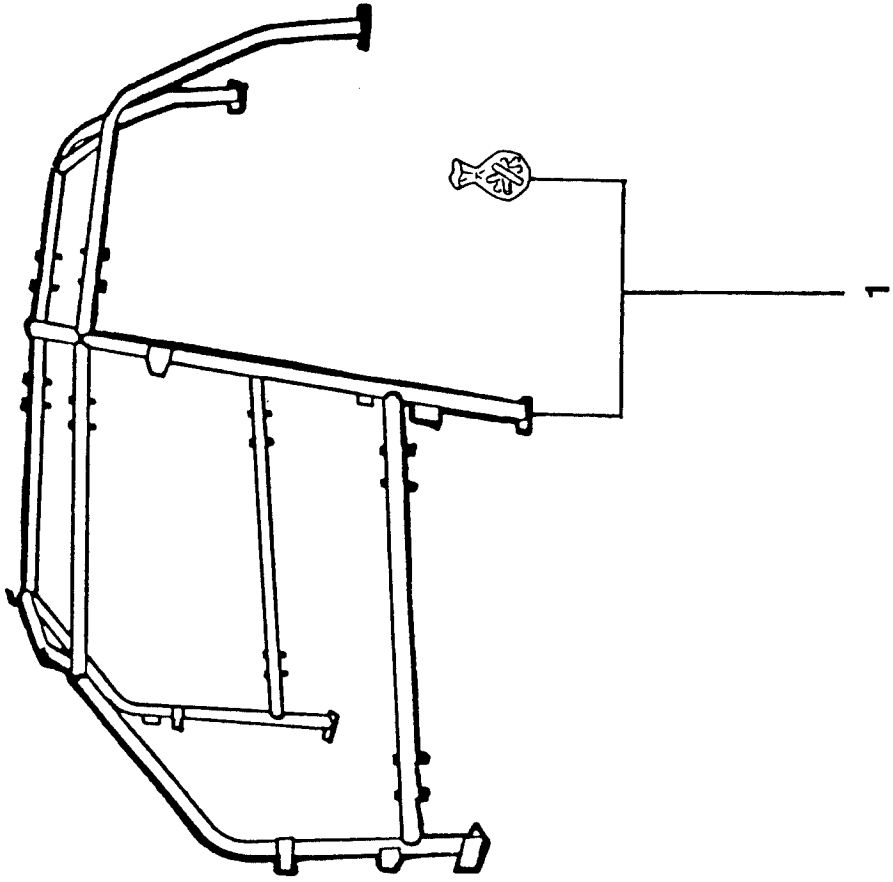
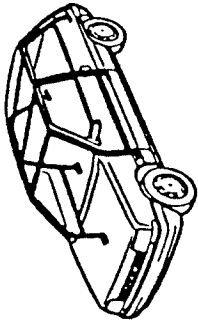


81.00

RENAULT 5 GT TURBO groupe N

B 5/12/88

- 1 - 60 00 007 919 Acier (Devil) ▲
 - 77 11 066 639 Alu (Matter) ▲
 - 77 11 068 324 Acier (Matter) ▲
- à souder sur la caisse



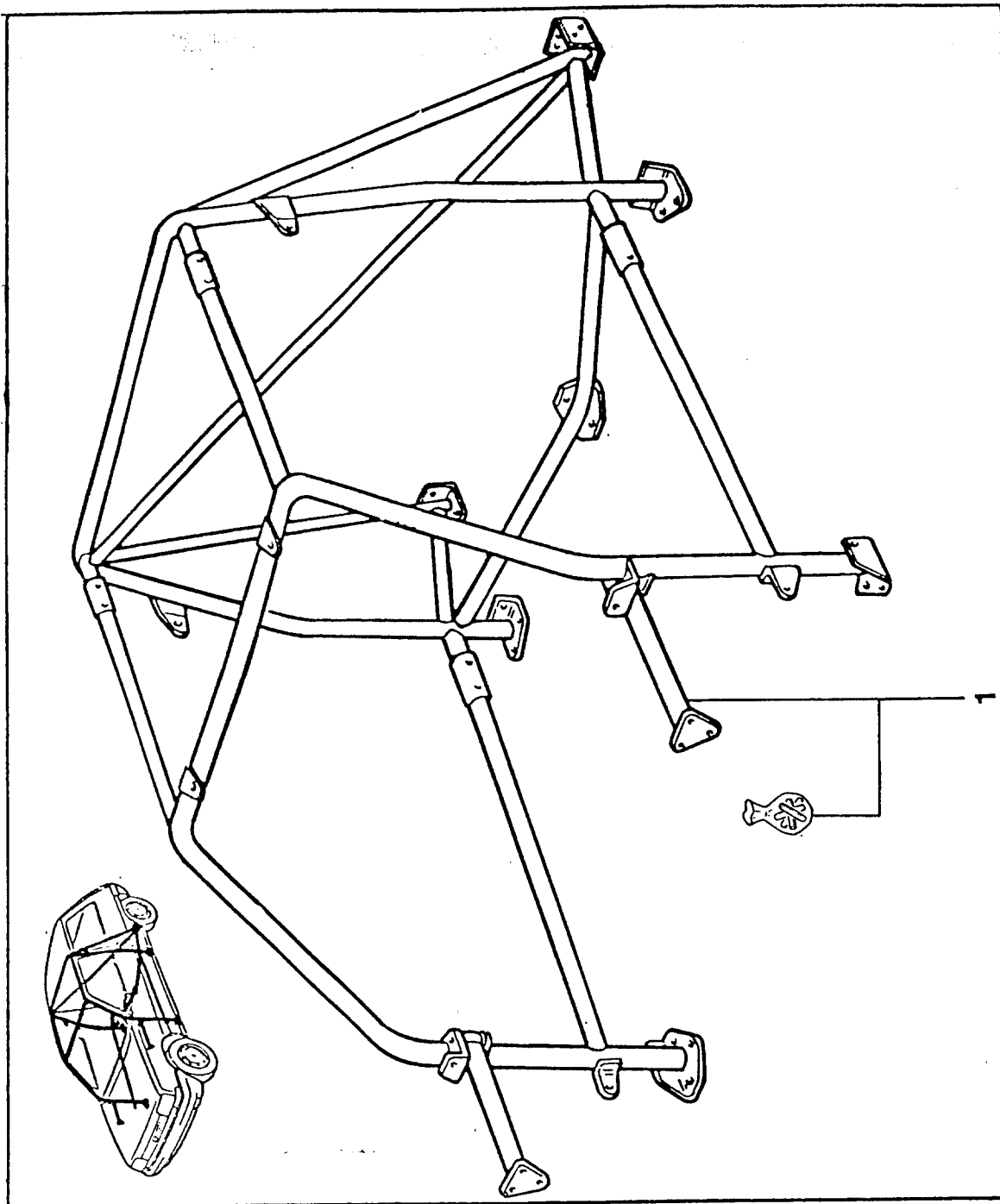


81.10

C 5/12/88

RENAULT 5 GT TURBO groupe N

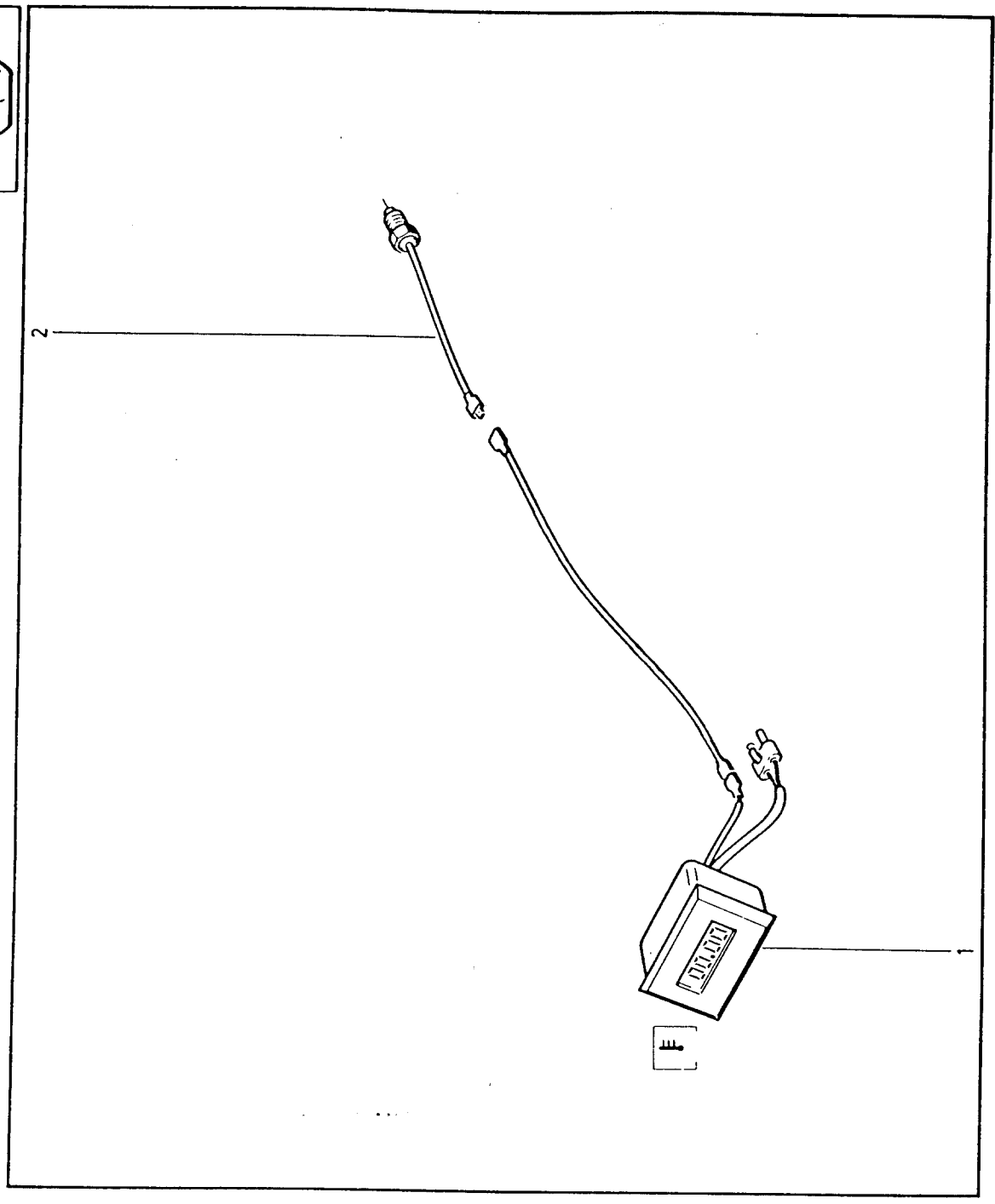
I - 77 11 066 936 Alu (Matter)▲



- 1 - 77 11 066 603 ▲
- 2 - 77 11 066 512 ▲

RENAULT 5 GT TURBO groupe N

83.02



RENAULT 5 GT TURBO GROUPE N

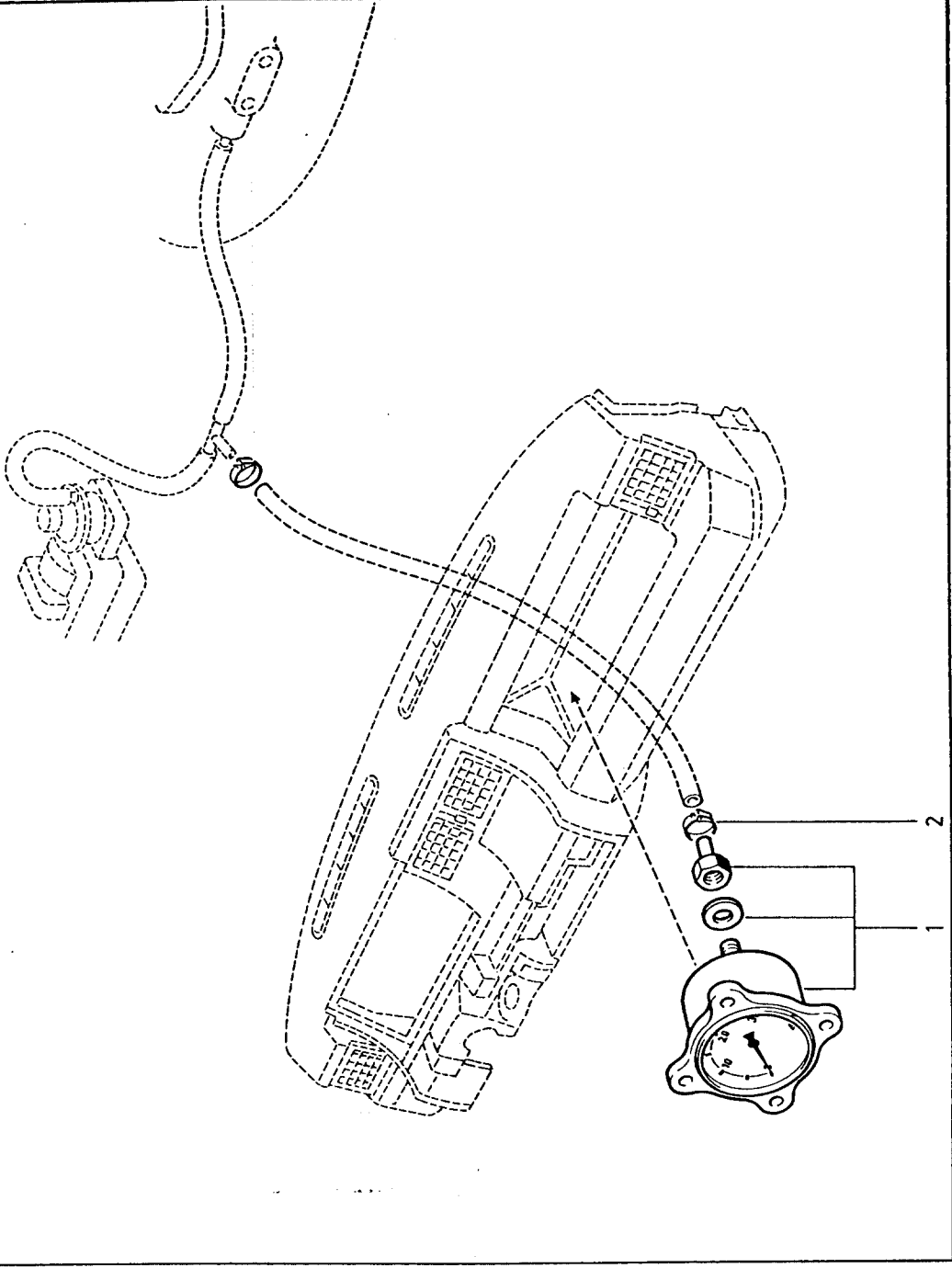
83.01

A 5/12/88



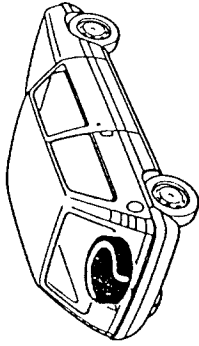
1 - 77 11 068 175 ▲

2 - 77 03 083 057

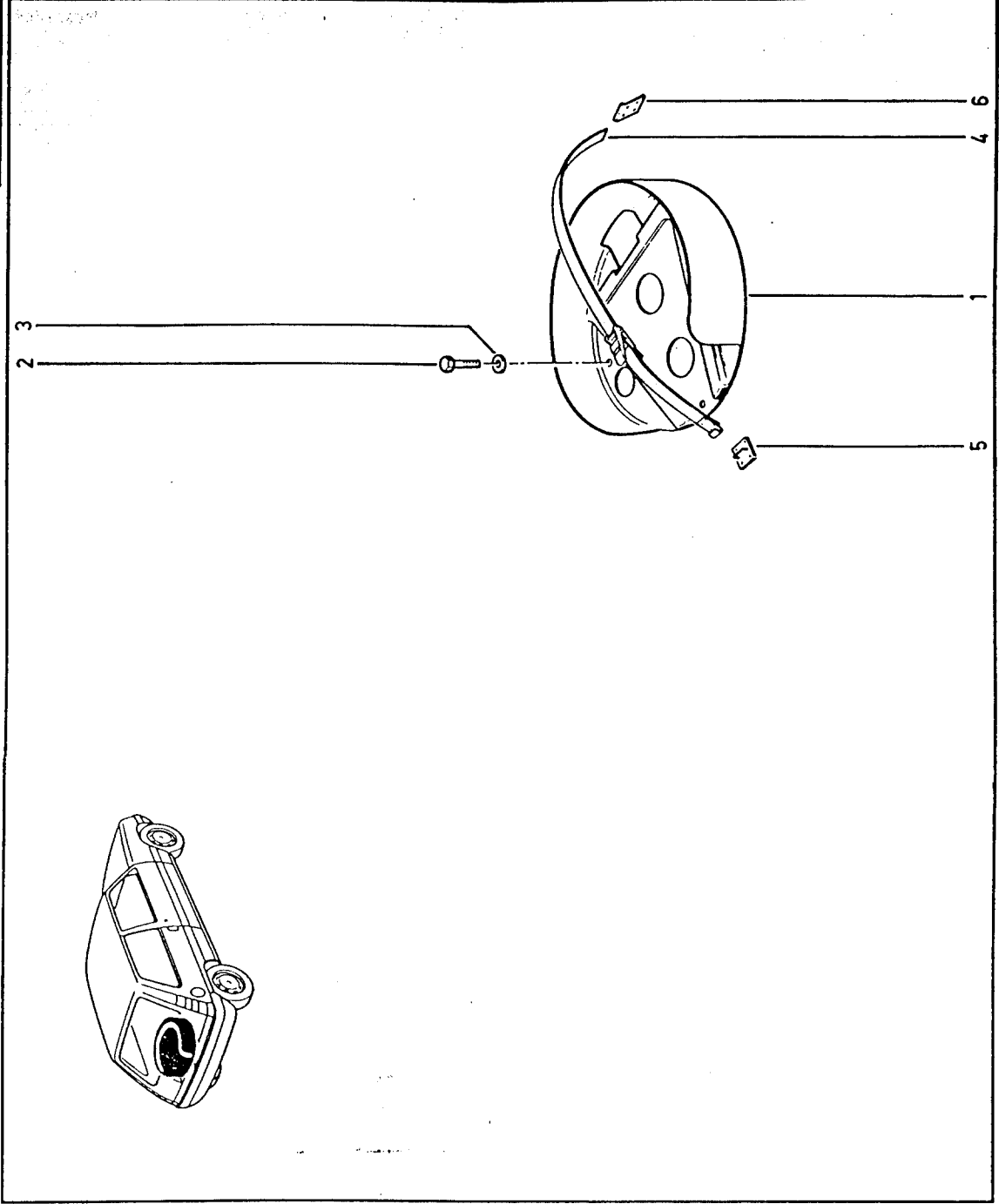


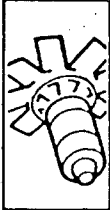
90.01

RENAULT 5 GT TURBO groupe N



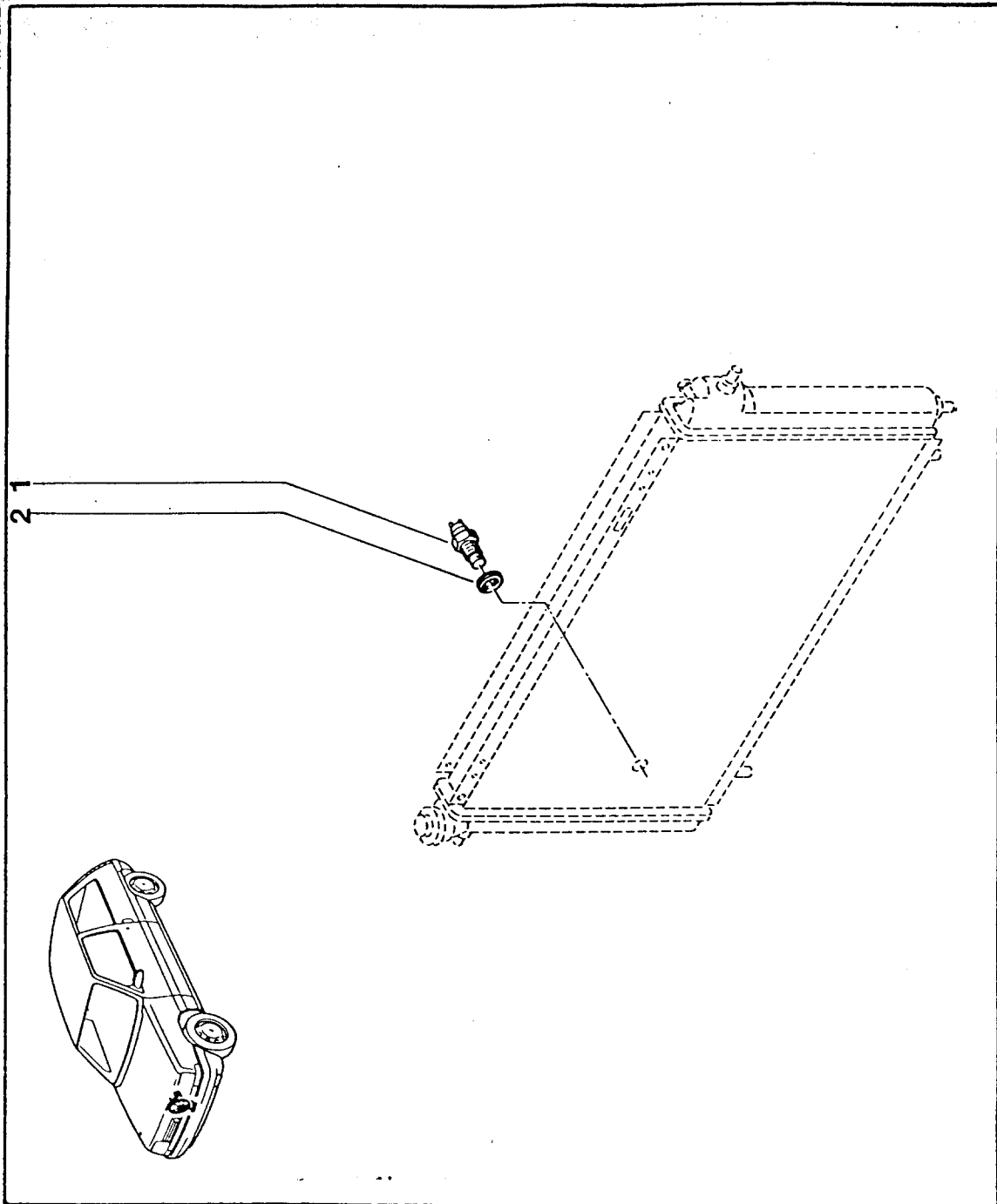
- 1 - 77 11 066 748 ▲
- 2 - 60 01 009 036
- 3 - 79 02 057 013
- 4 - 77 11 065 835 ▲
- 5 - 77 11 064 572 ▲
- 6 - 77 11 064 574 ▲





87.50

RENAULT 5 GT TURBO groupe N



- 1 - 77 11 065 158 ▲
- 2 - 77 00 268 560