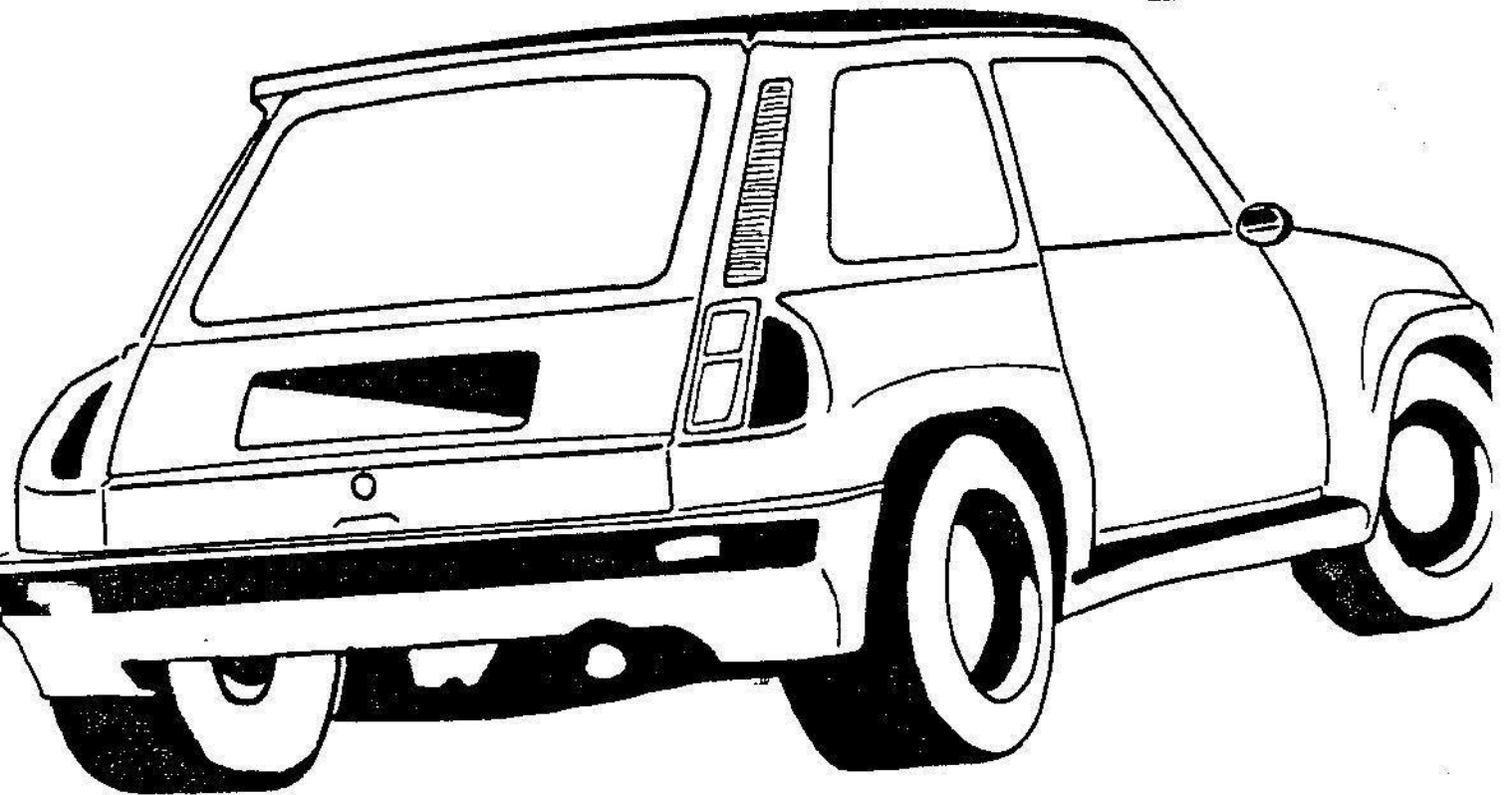


RENAULT
SPORT



RENAULT 5 TURBO

Montage des renforts
de chassis

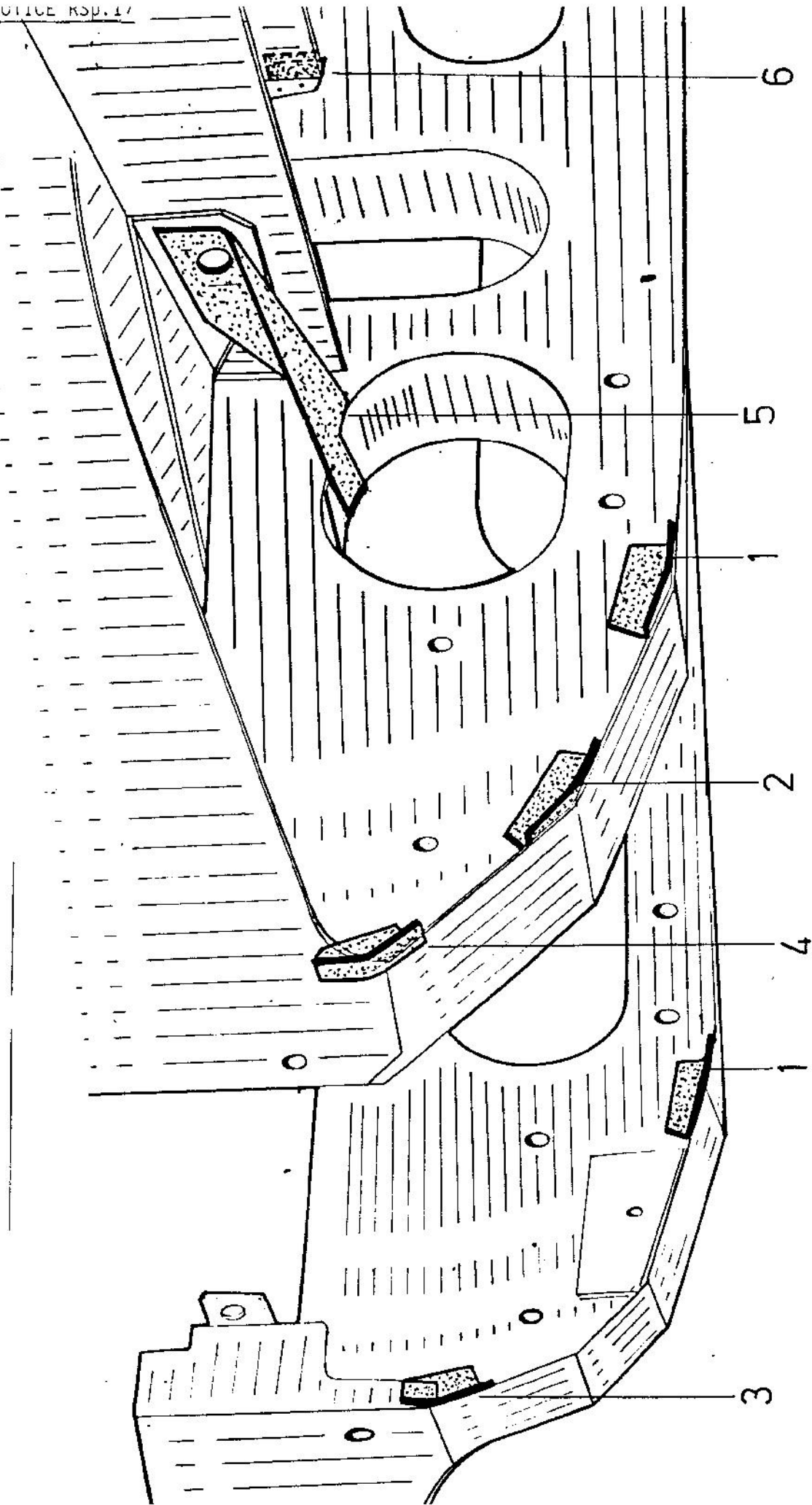
Notice RSp 17

MONTAGE DES RENFORTS DE CHASSIS

GENERALITES

- Bien respecter l'orientation des renforts des croquis Pages 2 et 3.
- Ajuster à la demande les renforts de façon à les faire plaquer au maximum sur les tôles avant soudure.
- Bien décaper les emplacements des renforts avant soudure, à l'aide d'un décapant du type "Décapex 52".
- Exécuter les cordons de soudure avec poste du type "TIG".
- Procéder aux retouches de peinture après soudure.

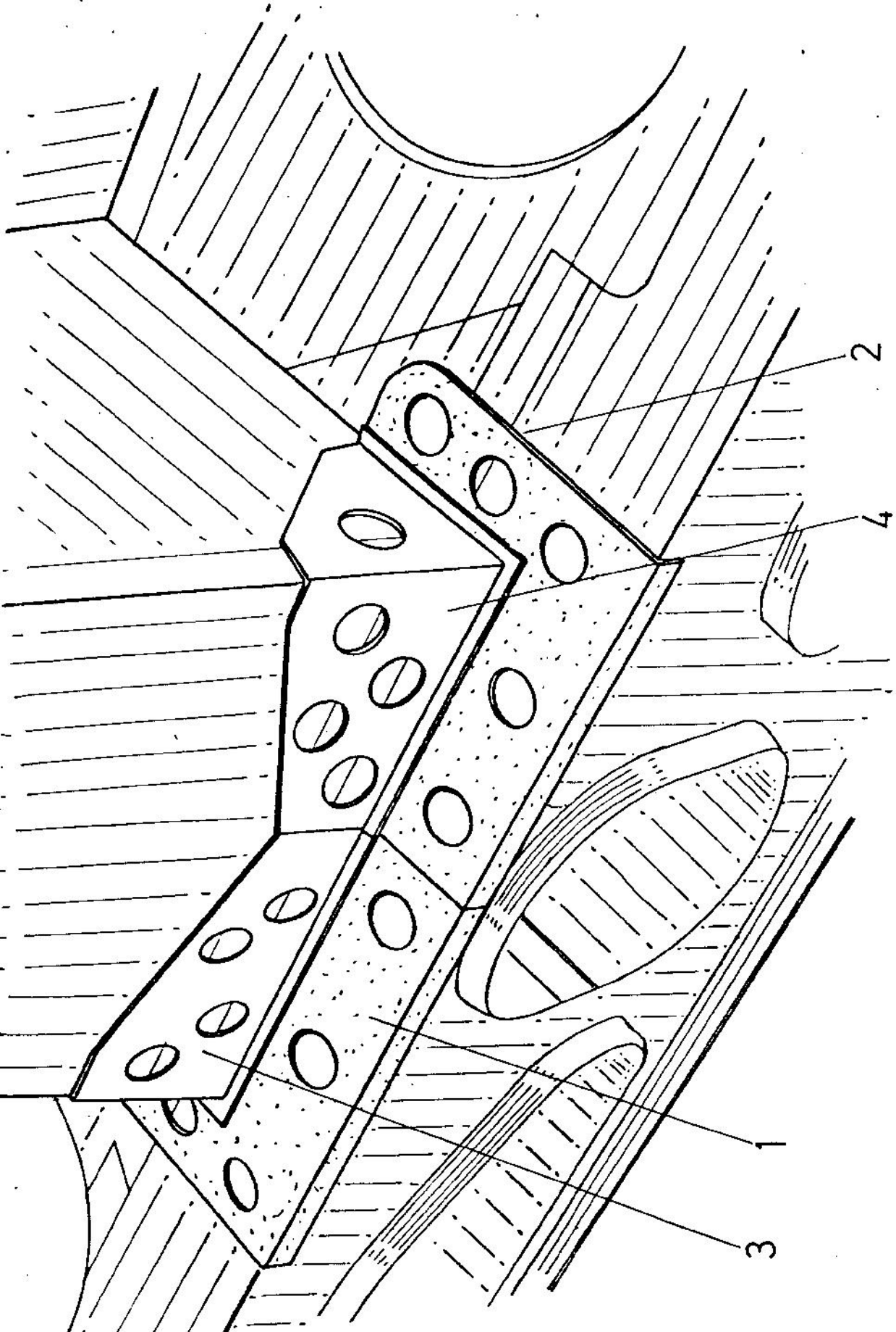
POSITION DES RENFORTS DE CHASSIS



- 1 - 77 11 064 386 (4 fois)
- 2 - 77 11 064 387 (2 fois)
- 3 - 77 11 064 388 (Gauche)
- 77 11 064 389 (Droit)

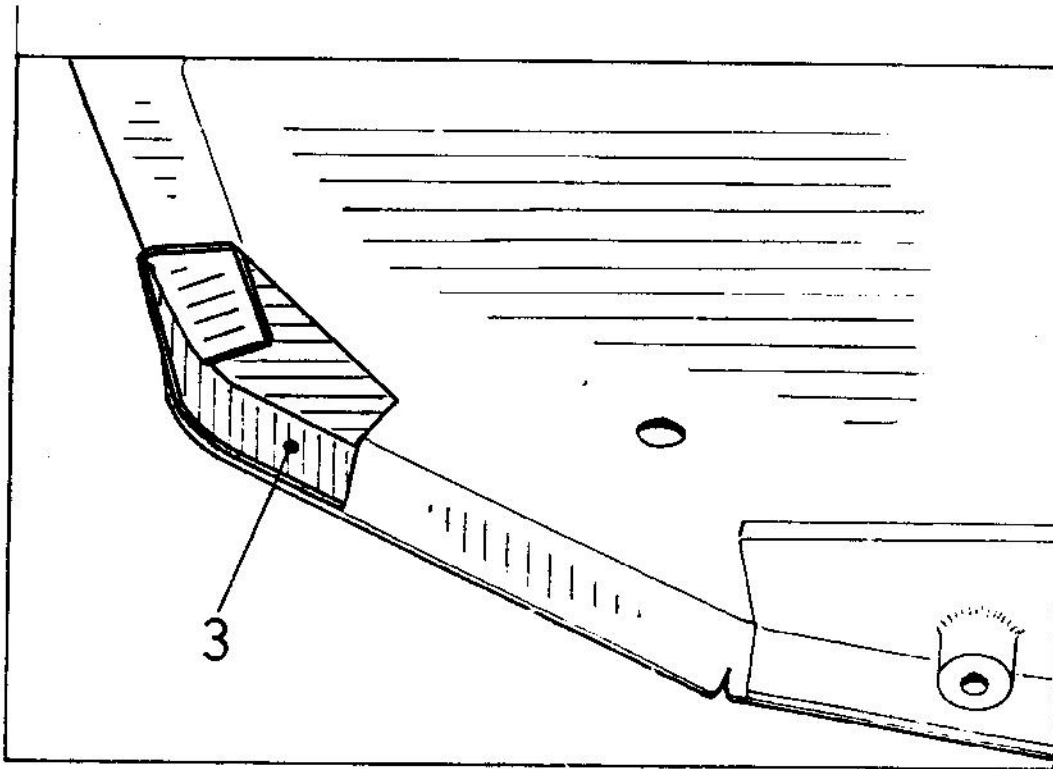
- 4 - 77 11 064 390 (2 fois)
- 5 - 77 11 064 384 (Gauche)
- 77 11 064 385 (Droit)
- 6 - 77 11 064 391 (2 fois)

Annexe et remplace par 111064547 n° 1
" " " " " 55a

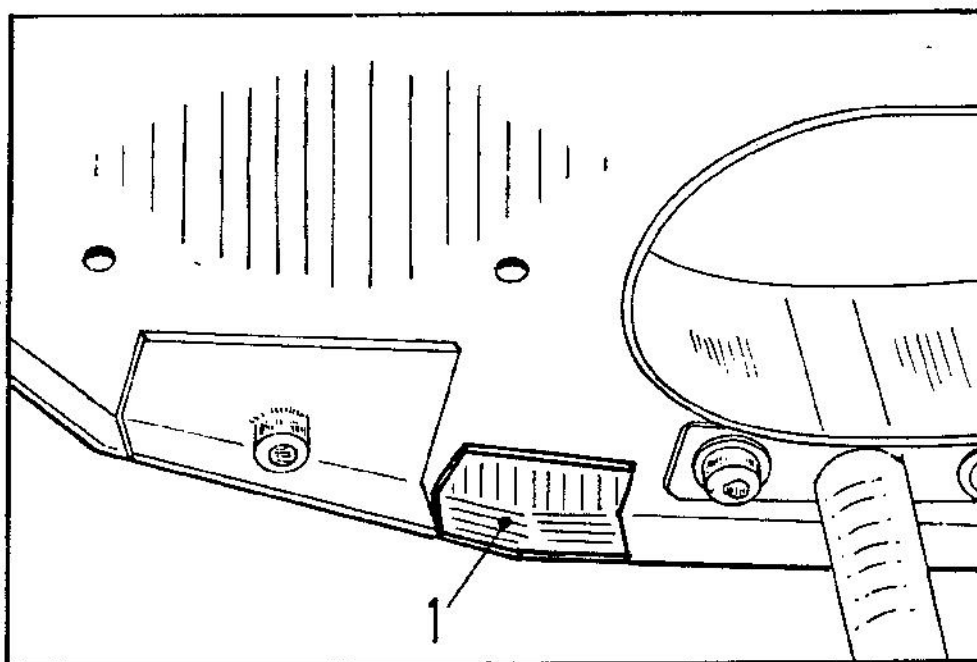


POSITION DES RENFORTS DES CHAPELLES D'AMORTISSEURS

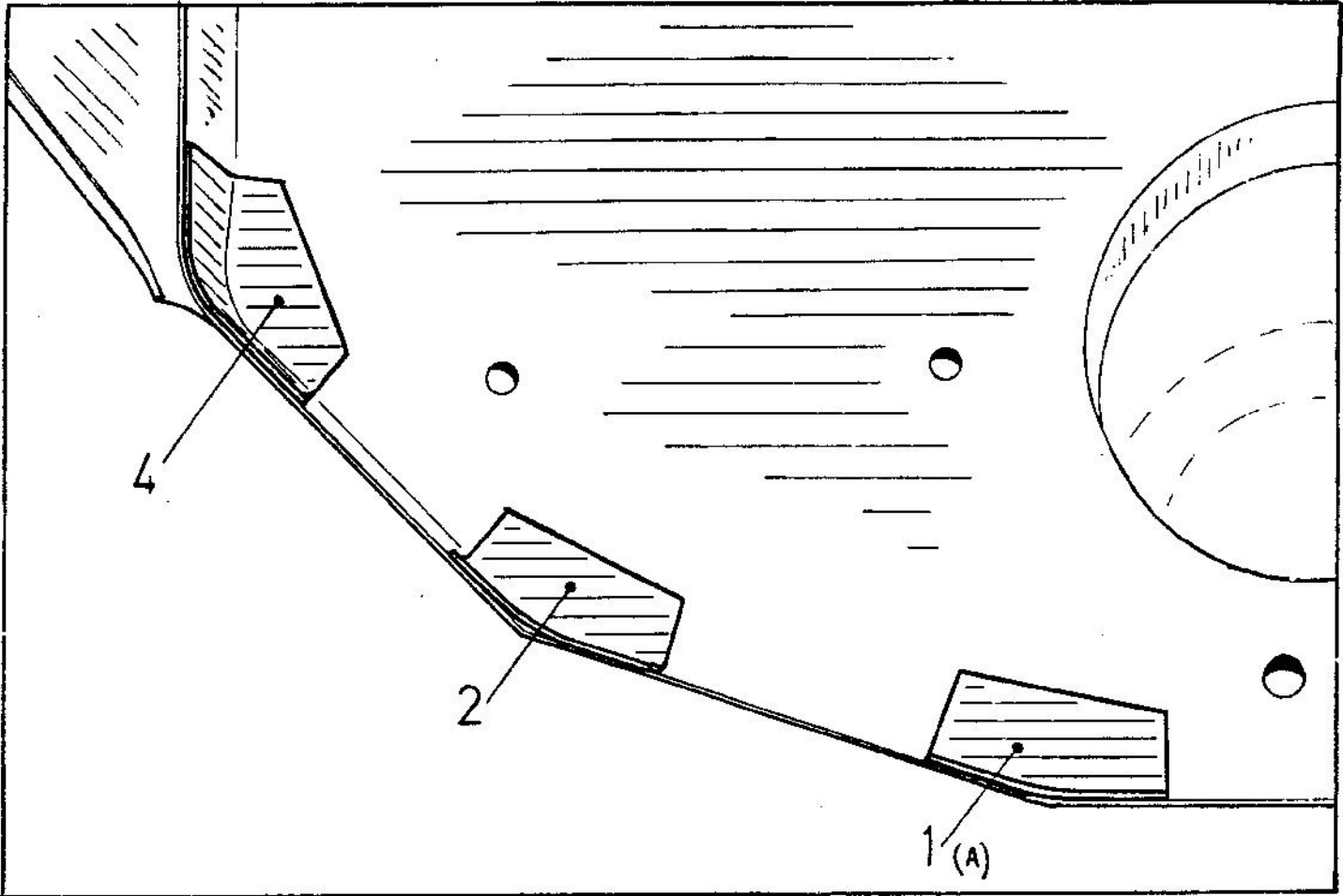
- 1 - 77 11 064 380 (2 fois)
- 2 - 77 11 064 381 (2 fois)
- 3 - 77 11 064 382 (2 fois)
- 4 - 77 11 064 383 (2 fois)



- Montage des renforts droit et gauche intérieurs, repère 3, Références 77 11 064 388 et 77 11 064 389 à l'intérieur des longerons et en haut.
- Soudure sur tout le périmètre, soit 360° environ.

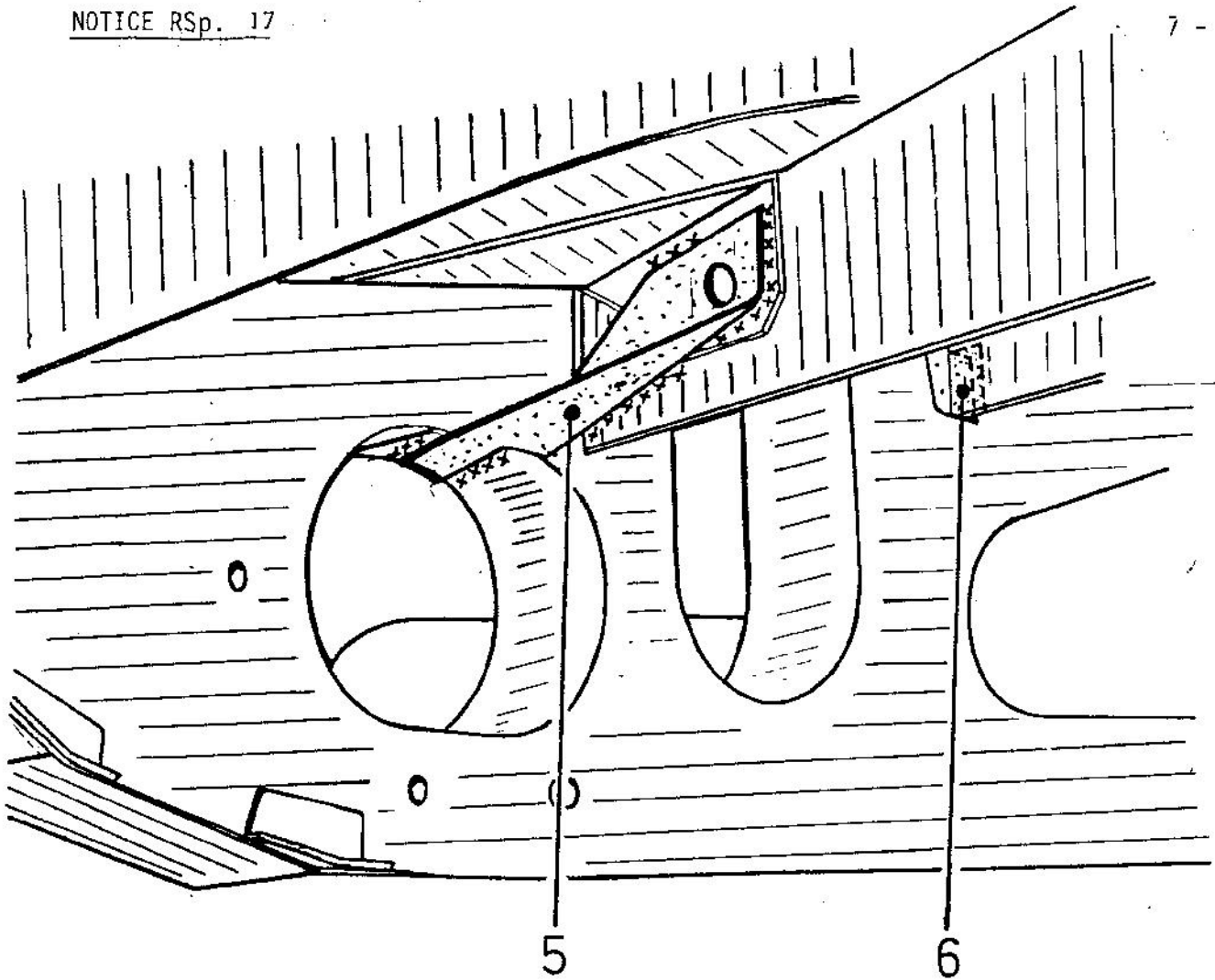


- Montage des renforts repère 1 à l'intérieur et à l'extérieur des longerons et en bas, repère 1, Référence 77 11 064 386
- Soudure sur tout le périmètre, soit 360° environ.

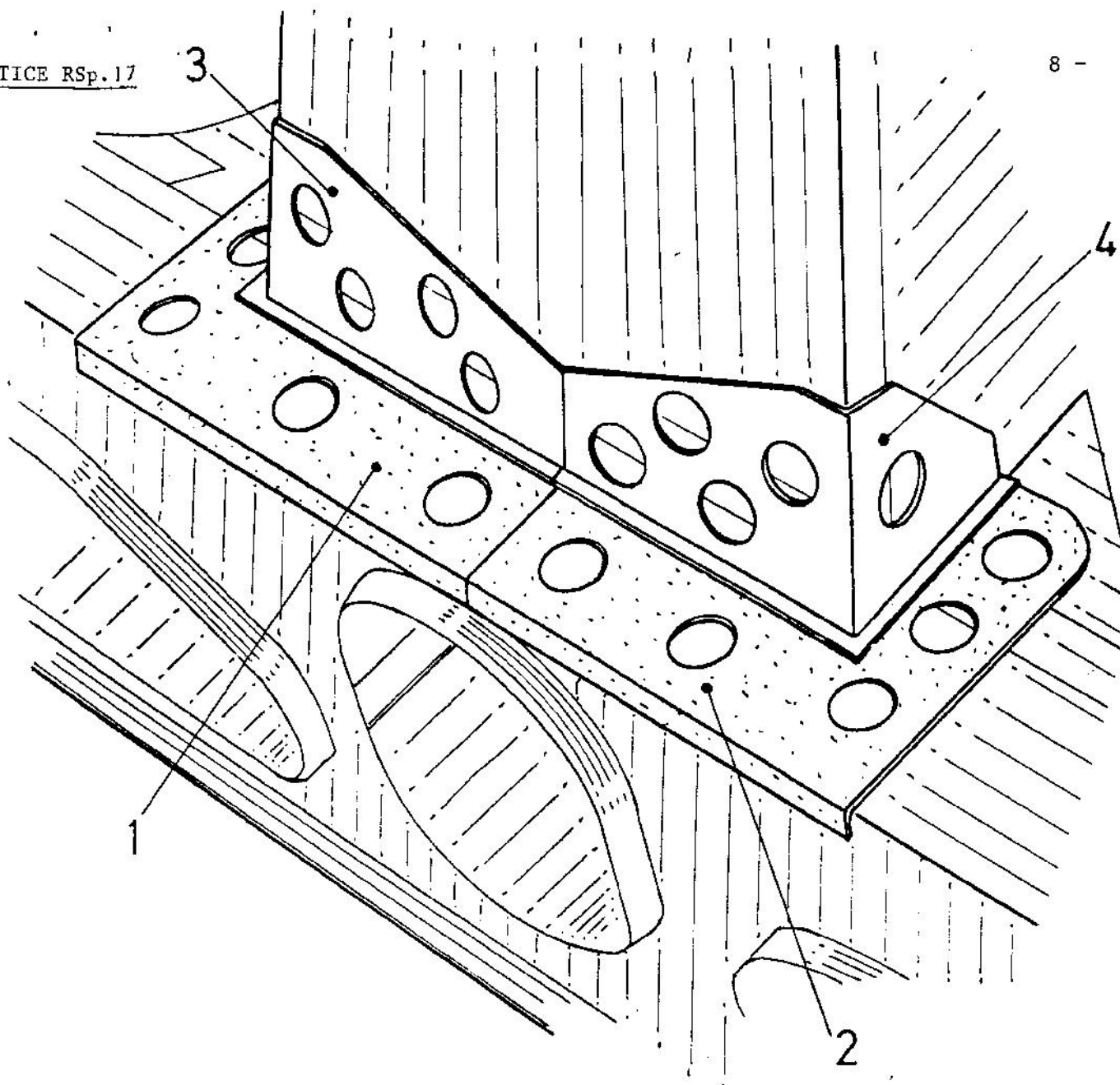


- Montage des renforts repères 2 et 4, Références 77 11 064 387 et 77 11 064 390 à l'extérieur des longerons en haut et au milieu.
- Soudure de toutes les pièces sur tout le périmètre, soit 360° environ.

(A) Voir page 5



- Montage des renforts de fixation des triangles inférieur AR.
repère 5, Réf. 77 11 064 384 côté gauche, et 77 11 064 385 côté droit, ainsi que repère 6, Réf. 77 11 064 391.
- Sur les pièces repérées 5, faire des cordons de soudure comme représenté sur le croquis par des petites croix.
- Sur les pièces repérées 6, souder sur tout le périmètre, soit environ 360°.



- Montage des renforts de chapelle d'amortisseurs côté compartiment moteur repères 1.2.3.4, Réf. 77 11 064 380/381/382/383.

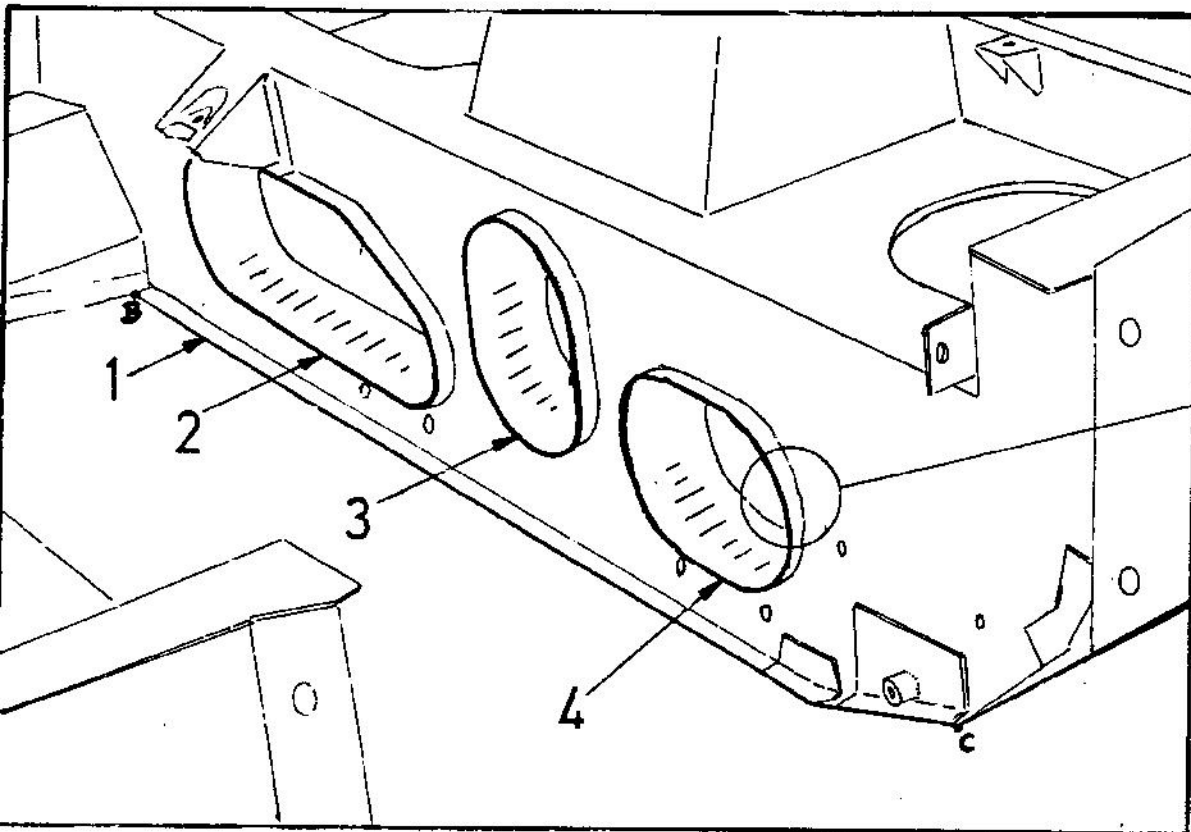
- a/ Soudure des renforts repérés 1 et 2 sur les longerons, sur tout le périmètre, soit environ 360° et à l'intérieur des trous.

b/ Soudure des renforts repérés 3 et 4 sur les chapelles d'amortisseur et sur les renforts repérés 1 et 2, sur tout le périmètre soit 360° environ, et à l'intérieur des trous.

Partie supprimée

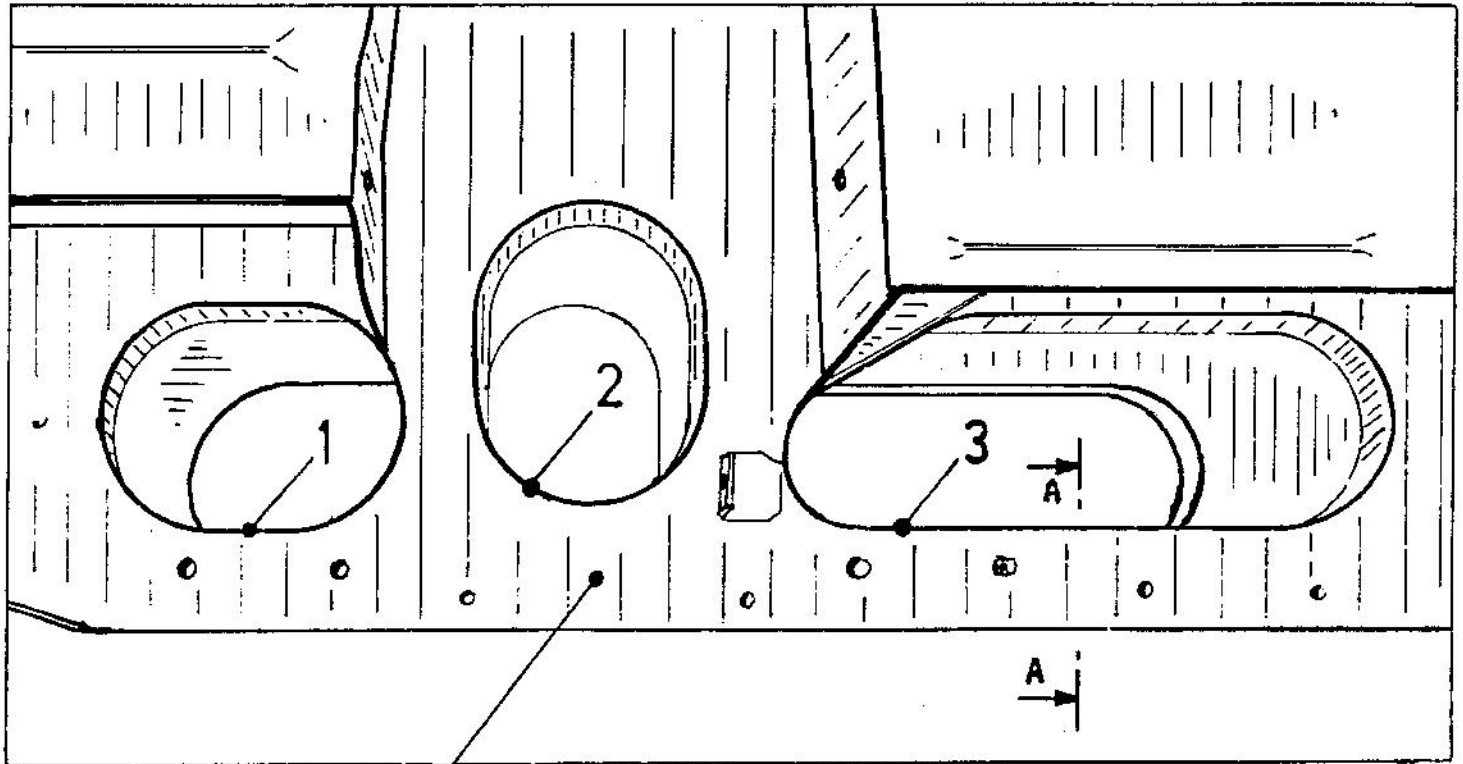
DETAIL A

REALISATION DES CORDONS DE SOUDURE SUPPLEMENTAIRES
DE RENFORT DES LONGERONS (côté moteur/boîte vitesse)



- A - Avant de réaliser les cordons 2.3.4, il faut raccourcir les bords tombés suivant le détail A des longerons gauche et droit (côté intérieur).
- B - Après les découpes, faire les cordons 2.3.4. sur tout le périmètre soit 360° environ.
- C - Faire de cordon de soudure 1 de B en C sur les longerons gauche et droit.

REALISATION DES CORDONS DE SOUDURE SUPPLEMENTAIRES DE RENFORT DES LONGERONS
(du côté des roues)



longeron droit

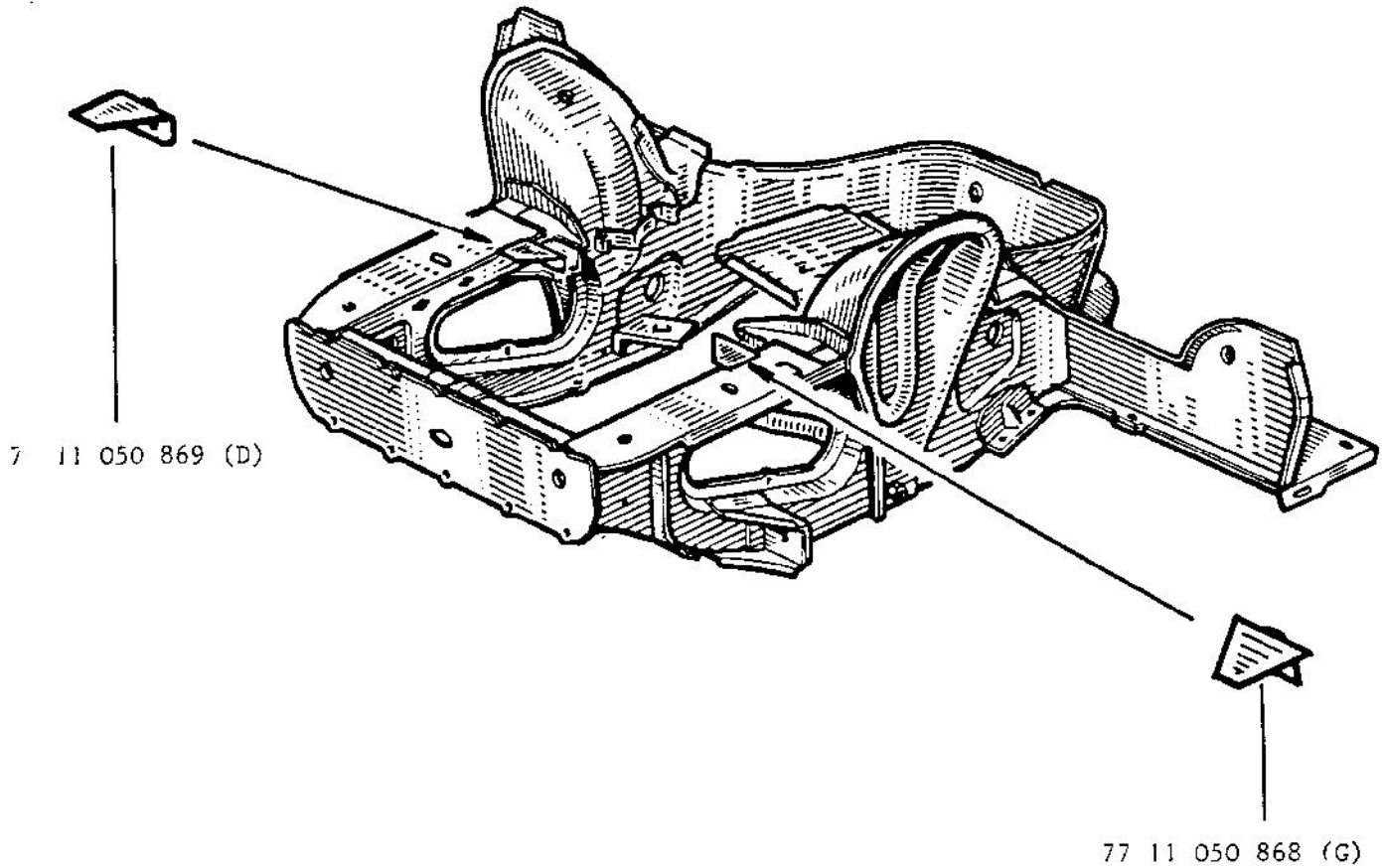
soudure

face côté roue

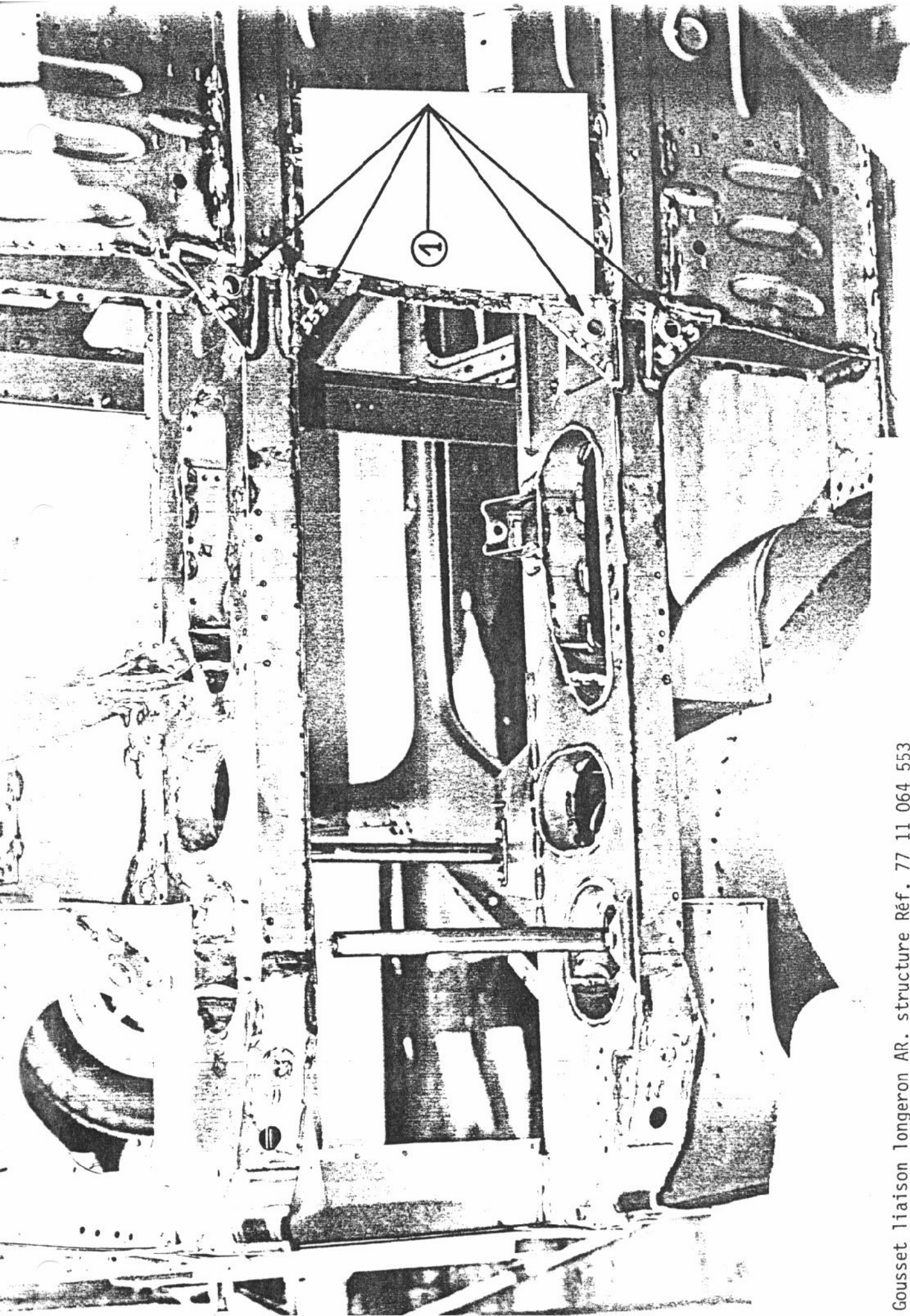
Coupe AA

- Faire les cordons de soudure N° 1, 2, 3 dans les angles suivant la coupe AA. sur tout le périmètre, soit 360° environ.

MONTAGE DES SUPPORTS DE CREMAILLERE

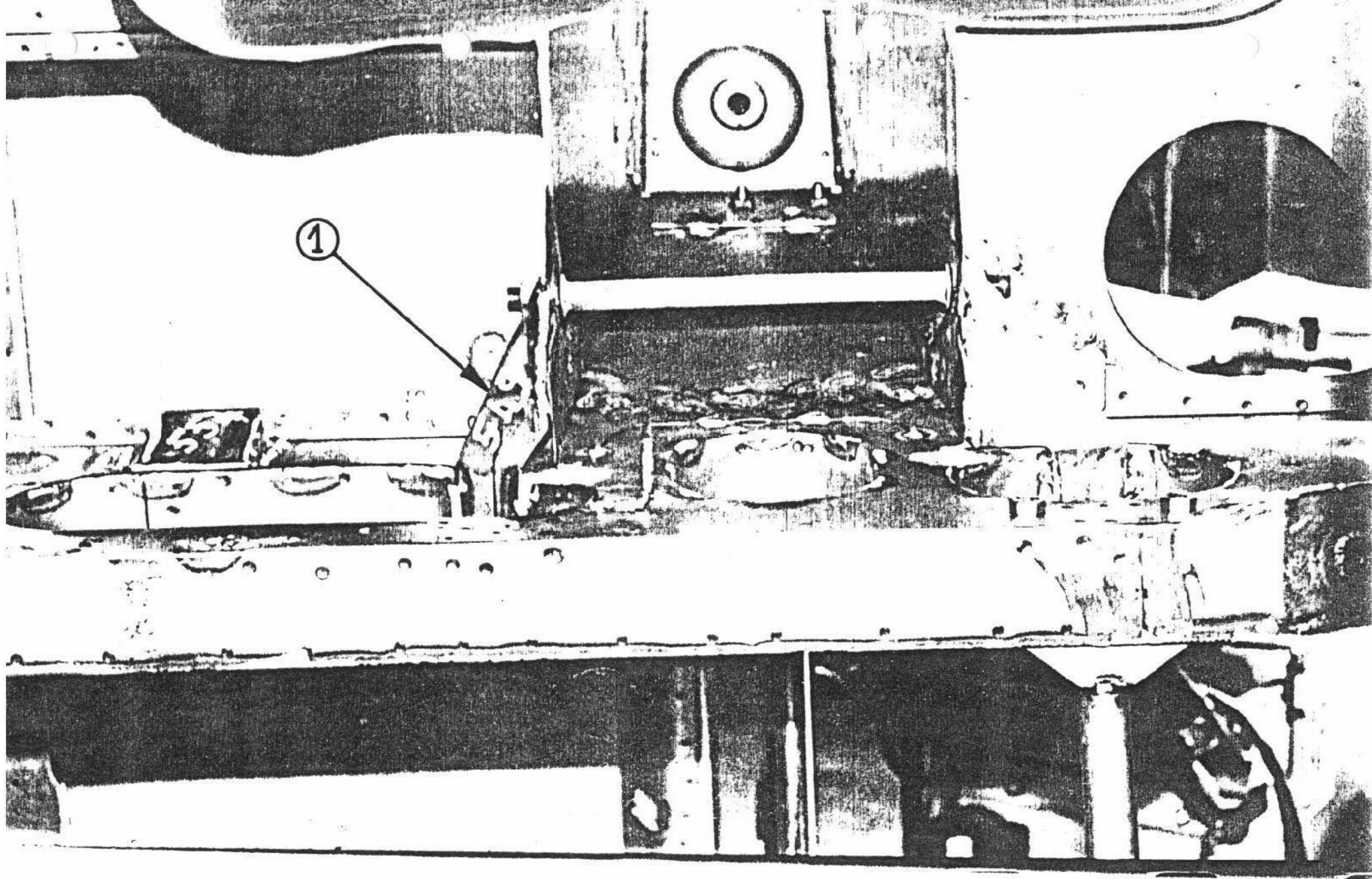


- 1 - Mettre en place le boîtier de direction avec ses cales
- 2 - Monter les supports Droit et Gauche sur le boîtier
- 3 - Fixer l'ensemble sur le châssis
- 4 - Pointer les supports sur le châssis
- 5 - Démontez le boîtier
- 6 - Souder les supports sur tout le périmètre, soit 360° environ.



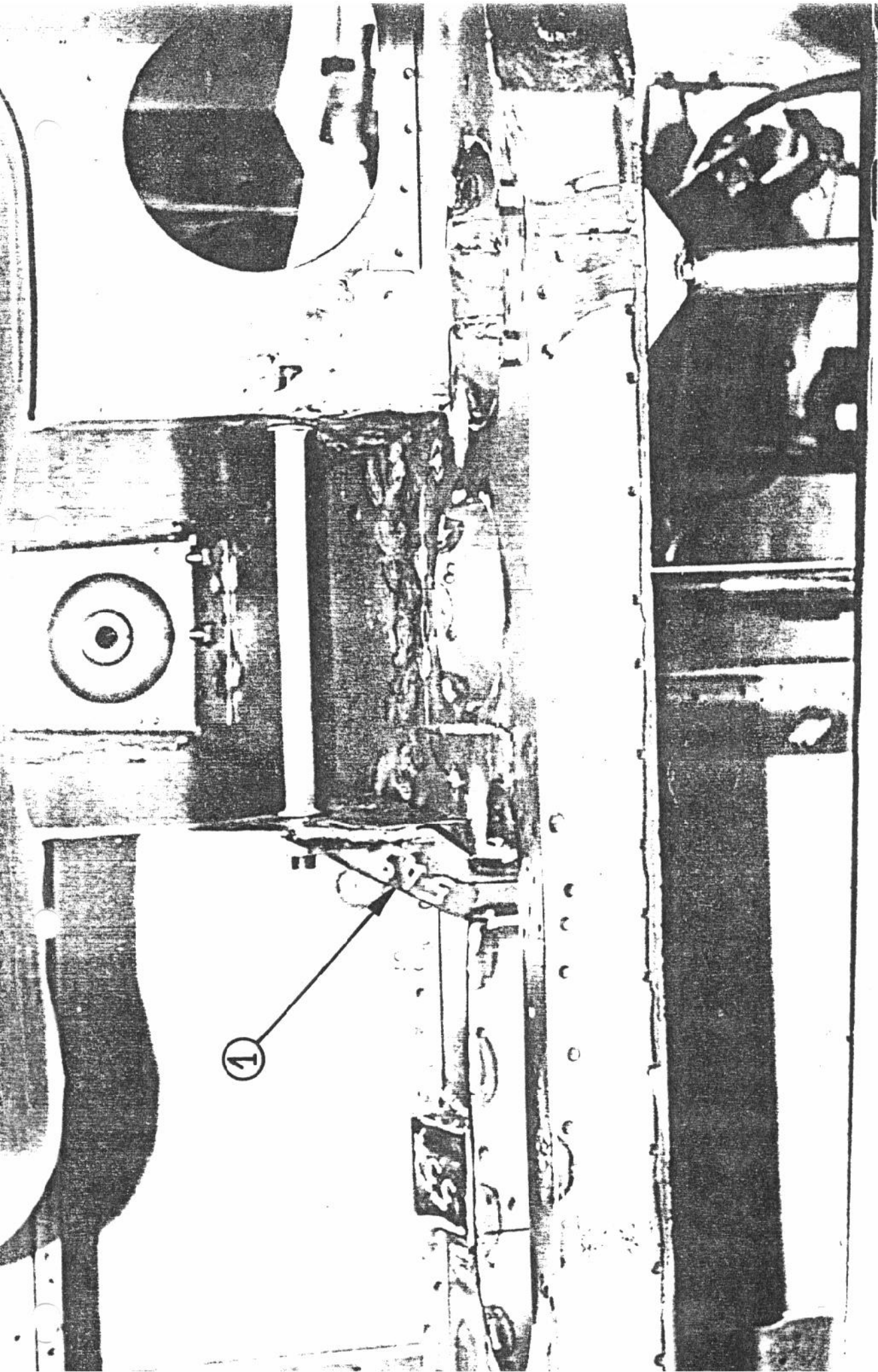
Gousset liaison longeron AR. structure Réf. 77 11 064 553

Montage : Positionner, pointer, ajuster sur la caisse et souder suivant la photo.



1 Renfort Avant de support du triangle supérieur AR G. et D. Réf. 77 11 064 549/550

Montage : Positionner, pointer, ajuster sur la caisse et souder suivant la photo.
Nota : ces pièces annulent et remplacent les pièces Réf. 77 11 064 391.



1 Renfort Avant de support du triangle supérieur AR G. et D. Réf. 77 11 064 549/550

Montage : Positionner, pointer, ajuster sur la caisse et souder suivant la photo.
Nota : ces pièces annulent et remplacent les pièces Réf. 77 11 064 391.



1 Renfort liaison longeron AR. structure droit et gauche réf. 77 11 064 551/552

Montage : Positionner, pointer, ajuster sur la caisse et souder suivant la photo.